



Matric-L1 142



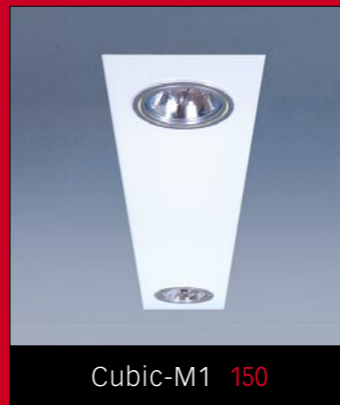
Matric-L2 144



Matric-L4 146



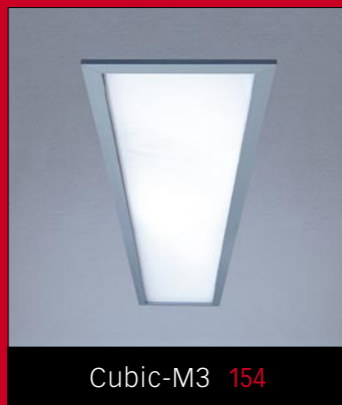
Matric-L5 148



Cubic-M1 150



Cubic-M2 152



Cubic-M3 154



Cubic-M4 156



Cubic-M6 158



Masterplan-M 160



Basic-M2 162



Basic-M4 164



Basic-M6 166



Vision-M 168



Vision-K 170



Vision-L 172

Kontakt: **LUXPLAN**[®]
Frank Orłowski
Grasweg 8
D - 04178 LEIPZIG

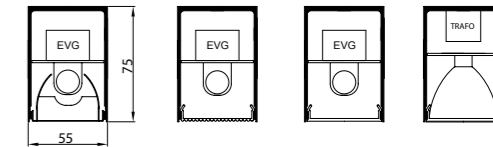
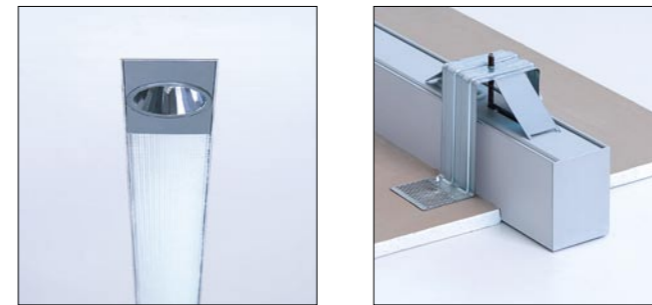
www.luxplan.de
fon: +49 (0)341 - 44 266 60
fax: +49 (0)341 - 44 266 24
mail: info@luxplan.de

Matric-L

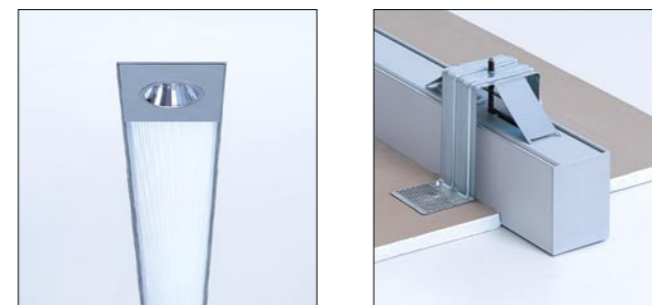
Matric-Einbauleuchten: Gesamtüberblick
 Matric recessed-mounted luminaires: general overview



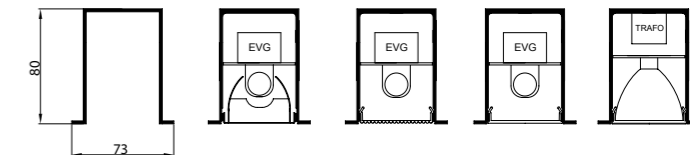
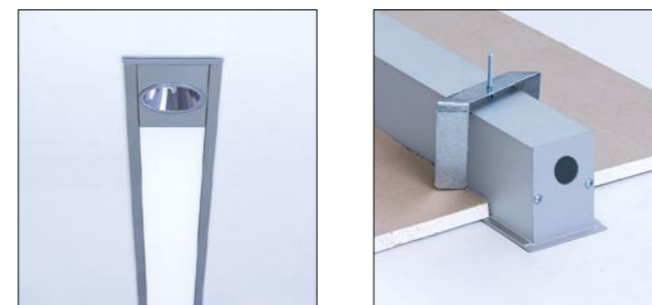
Matric-L1: Rahmenlos / Breite: 55 mm / 1-lampig
 Matric-L1: Frameless / width: 55 mm / 1-lamp



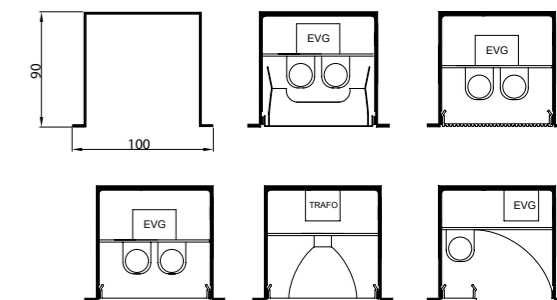
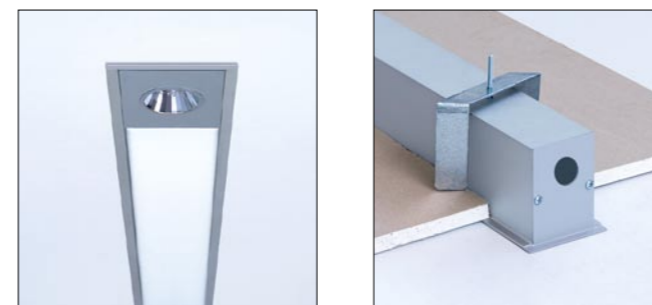
Matric-L2: Rahmenlos / Breite: 81 mm / 1- und 2-lampig
 Matric-L2: Frameless / width: 81 mm / 1- and 2-lamp



Matric-L4: Mit Rahmen / Breite: 73 mm / 1-lampig
 Matric-L4: with frame / width: 73 mm / 1-lamp

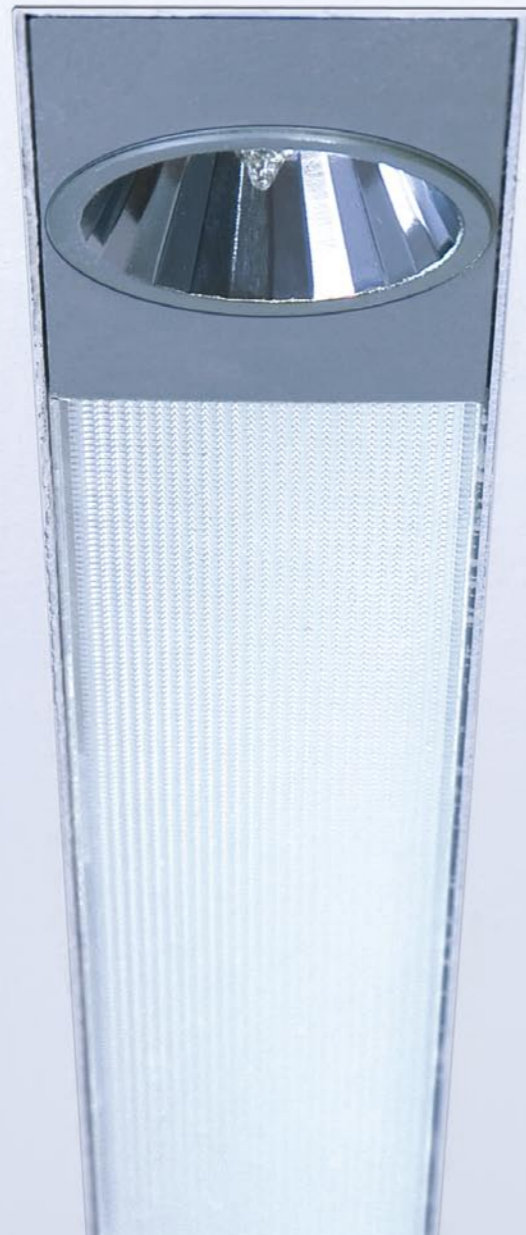


Matric-L5: Mit Rahmen / Breite: 100 mm / 1- und 2-lampig
 Matric-L5: with frame / width: 100 mm / 1- and 2-lamp

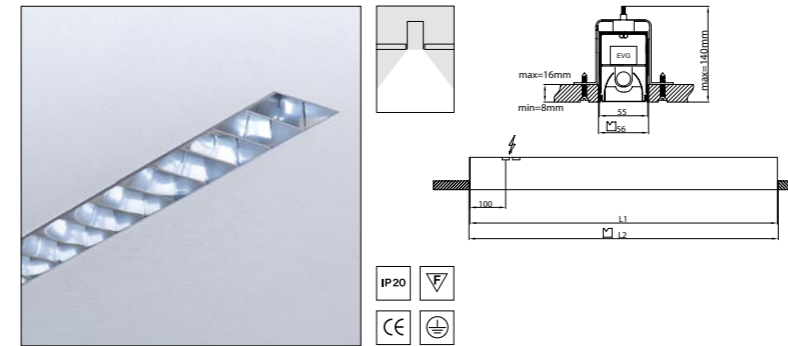


Matric-L / Beton-Einbaugehäuse auf Anfrage
 Matric-L / Luminaire housings for concrete installation upon request



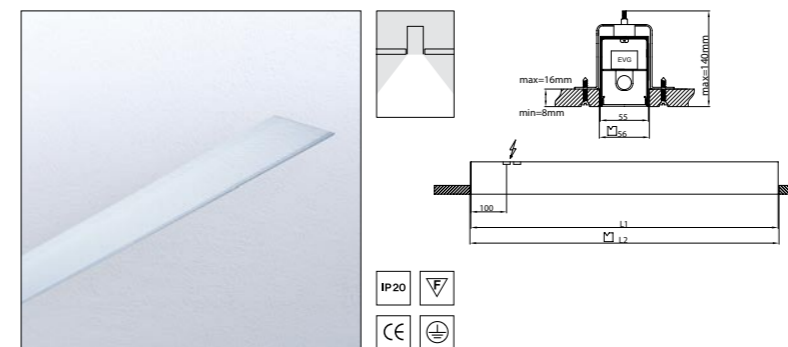


Satin-Raster | Satin Louver:



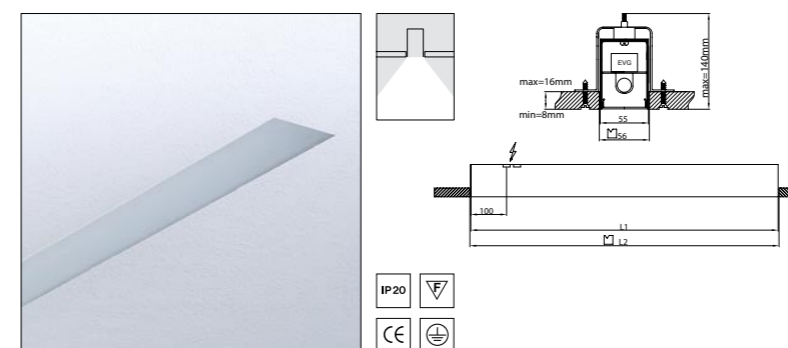
L1	L2	Leuchtmittel Lamps	Art-Nr. Code	Kg
878	879	T5-1x21/39 W	LL1MEET-121/39	2,4
1182	1183	T5-1x28/54 W	LL1MEET-128/54	3,0
1486	1487	T5 1x35/49/80 W	LL1MEET-135/49/80	3,5
1754	1755	T5 2x1x21/39 W	LL1MEET-2-121/39	4,1
2362	2363	T5-2x1x28/54 W	LL1MEET-2-128/54	5,5
2970	2971	T5 2x1x35/49 W	LL1MEET-2-135/49	7,1
2970	2971	T5 2x1x80	LL1MEET-2-180	7,1
3542	3543	T5-3x1x28/54 W	LL1MEET-3-128/54	8,6
4454	4455	T5 3x1x35/49 W	LL1MEET-3-135/49	10,7
4454	4455	T5 3x1x80	LL1MEET-3-180	10,7

Microprismen-Optik | Microprismatic Screen



L1	L2	Leuchtmittel Lamps	Art-Nr. Code	Kg
878	879	T5-1x21/39 W	LL1AEET-121/39	2,4
1182	1183	T5-1x28/54 W	LL1AEET-128/54	3,0
1486	1487	T5 1x35/49/80 W	LL1AEET-135/49/80	3,5
1682	1683	T5 2x1x21/39 W	LL1AEET-2-121/39	4,1
2290	2291	T5-2x1x28/54 W	LL1AEET-2-128/54	5,5
2898	2899	T5 2x1x35/49 W	LL1AEET-2-135/49	7,1
2898	2899	T5 2x1x80	LL1AEET-2-180	7,1
3400	3401	T5-3x1x28/54 W	LL1AEET-3-128/54	8,6
4310	4311	T5 3x1x35/49 W	LL1AEET-3-135/49	10,7
4310	4311	T5 3x1x80	LL1AEET-3-180	10,7

Opal-Diffusor | Opal Diffuser:



L1	L2	Leuchtmittel Lamps	Art-Nr. Code	Kg
878	879	T5-1x21/39 W	LL1OEET-121/39	2,4
1182	1183	T5-1x28/54 W	LL1OEET-128/54	3,0
1486	1487	T5 1x35/49/80 W	LL1OEET-135/49/80	3,5
1682	1683	T5 2x1x21/39 W	LL1OEET-2-121/39	4,1
2290	2291	T5-2x1x28/54 W	LL1OEET-2-128/54	5,5
2898	2899	T5 2x1x35/49 W	LL1OEET-2-135/49	7,1
2898	2899	T5 2x1x80	LL1OEET-2-180	7,1
3400	3401	T5-3x1x28/54 W	LL1OEET-3-128/54	8,6
4310	4311	T5 3x1x35/49 W	LL1OEET-3-135/49	10,7
4310	4311	T5 3x1x80	LL1OEET-3-180	10,7

Zubehör | Accessories



LED-Strahler-Profileneinheit mit zwei dreh- und schwenkbaren LED-Strahlern (1W/60°/warmweiß 3000K) inklusive LED-Treiber, Verbinder und Befestigungsset:
LL1-2LED-L250 (2x1xW, L: 250 mm)

LED spotlight profile unit with two rotatable and tiltable LED-Spotlights (1W/60°/warm white 3000K) including LED-Driver, connector and mounting kit:
LL1-2LED-L250 (2x1xW, L: 250 mm)

QT-Spot-Profileneinheit mit zwei Spots (QT-12/GY 6.35/max.60W/40°) inklusive elektronischem Trafo, Verbinder und Befestigungsset, ohne Leuchtmittel:
LL1-2QT-L300 (2x1x60W, L: 350 mm)

QT spotlight profile unit with two spotlights (QT-12/GY 6.35/ max. 60W/40°) including electronic transformer, connector and mounting kit, without lamp:
LL1-2QT-L300 (2x1x60W, L: 350 mm)

QR-Strahler-Profileneinheit mit einem dreh- und schwenkbaren Stanley-Strahler (QR111/G53/ max. 60W) inklusive elektronischem Trafo, Verbinder und Befestigungsset, ohne Leuchtmittel:
LL1-1QR-L250 (1x60W, L: 250 mm)

QR spotlight profile unit with one Stanley spotlight (QR111/G53/ max.60W) including electronic transformer, connector and mounting kit, without lamp:
LL1-1QR-L250 (1x60W, L: 250 mm)

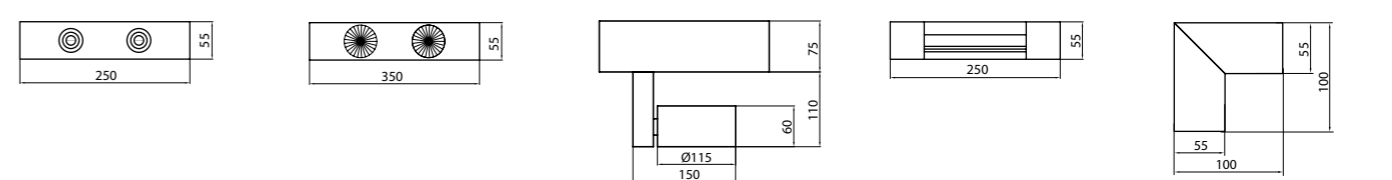
Stromschienen-Profileneinheit inklusive Verbinder und Befestigungsset.
LL1-SS-L250 (L: 250 mm)

3-circuit-track profile unit including connector and mounting kit.
LL1-SS-L250 (L: 250 mm)

Verbinder | Connectors

Innenliegender Verbinder für gerade Lichtband-Anordnung:
LL1-CC180
90°-Verbinder 100x100 mm:
LL1-CC90

Internal connector for straight lighting rows:
LL1-CC180
90° Connector 100x100 mm:
LL1-CC90



DE

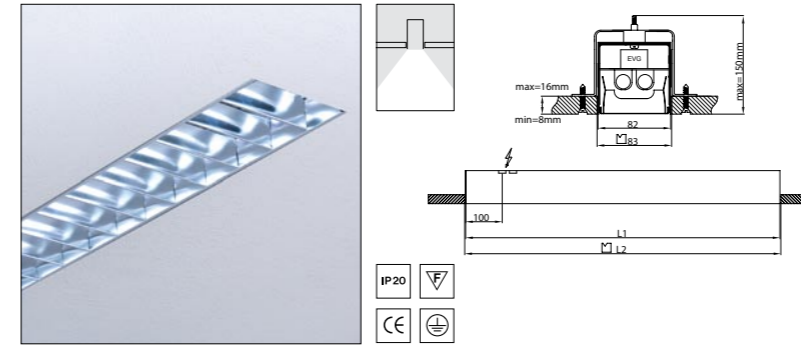
- Matric-L1 | Einbau-Lichtlinie für T5-Leuchtstofflampen
- Geeignet für randlosen Einbau in Gipskartondecken
 - Leuchtenkörper aus natureloxiertem Aluminium-Strangpress-Profil, wird in der GK-Decke verspachtelt
 - Befestigungsset inklusive
 - Stirnseiten abnehmbar, Leuchte kann zu Lichtbändern mit verschiedenen Konfigurationen verknüpft werden, Verbinder sind separat zu bestellen
 - Alternative Optik-Varianten:
 - Satin-Raster aus mattsilber eloxiertem Reinaluminium
 - Microprismenoptik aus mikrostrukturiertem, klarem Spezialacrylglas. Bei zwei- und dreilängigen Varianten versetzt positionierte Fassungen für durchgehendes, nahezu homogenes Erscheinungsbild
 - Opal-Diffusor aus mattiertem, opalem Acrylglas. Bei zwei- und dreilängigen Varianten versetzt positionierte Fassungen für durchgehendes, nahezu homogenes Erscheinungsbild
 - Elektronische Vorschaltgeräte wahlweise schaltbar, dimmbar 1-10V oder dimmbar DALI
 - 3-polige Anschlussklemme mit Steckanschluss
 - Notlichtkomponenten optional integrierbar
 - Kundenspezifische Sonderlösungen (Sonderlängen, Stromschieneneinsätze, Strahler etc.) auf Anfrage erhältlich

EN

- Matric-L1 | Recessed-mounted Lightline for T5 Lamps
- Suitable for trimless installation in plasterboard ceilings
 - Luminaire body made of natural anodised aluminium profile, is leveled out in the plasterboard
 - Mounting brackets included
 - End-caps removable, luminaire suitable for continuous row systems with different configurations, continuous row connectors must be ordered separately
 - Alternative optic versions:
 - Satin-Louver made of pure aluminium in matt silver anodised finish
 - Microprismatic Screen made of micro-structured clear special methacrylate. In double and triple length versions lampholders are staggered for continuous uniformity
 - Opal-Diffuser made of matt opal methacrylate. In double and triple length versions lampholders are staggered for continuous uniformity
 - Electronic ballast, optionally switchable, dimmable 1-10V or dimmable DALI
 - 3-pole terminal block with plug-in connection
 - emergency lighting components optionally integrable
 - Custom-built versions (special length versions, integrated tracks, spotlights etc.) available upon request

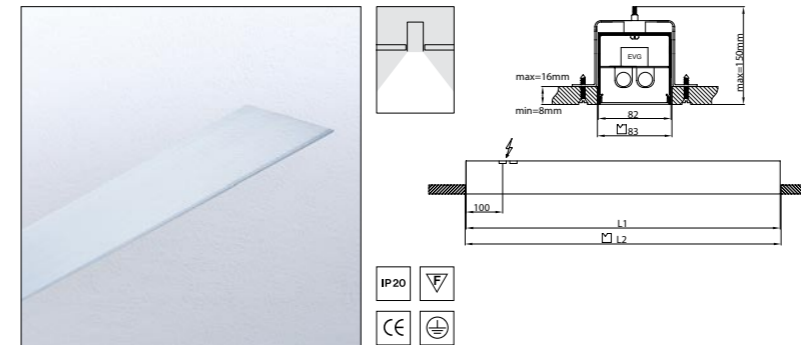


Satin-Raster | Satin Louver:



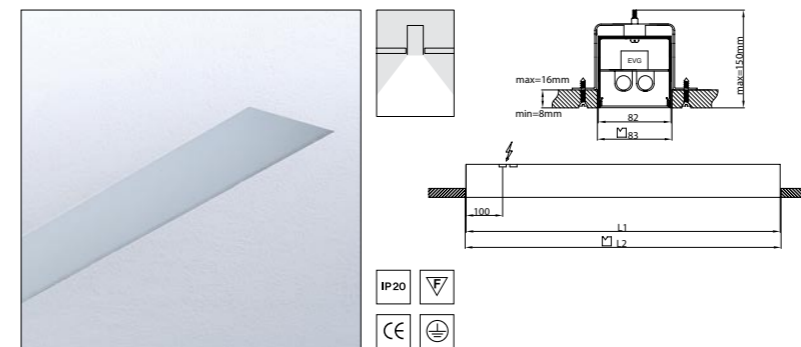
L1	L2	Leuchtmittel Lamps	Art-Nr. Code	Kg
878	879	T5 1x21/39 W	LL2MEET-121/39	3,3
1182	1183	T5 1x28/54 W	LL2MEET-128/54	3,4
1486	1487	T5 1x35/49/80 W	LL2MEET-135/49/80	3,8
878	879	T5 2x21/39 W	LL2MEET-221/39	3,9
1182	1183	T5 2x28/54 W	LL2MEET-228/54	3,9
1486	1487	T5 2x35/49 W	LL2MEET-235/49	6,1
1486	1487	T5 2x80 W	LL2MEET-280	7,4

Microprismen-Optik | Microprismatic Screen



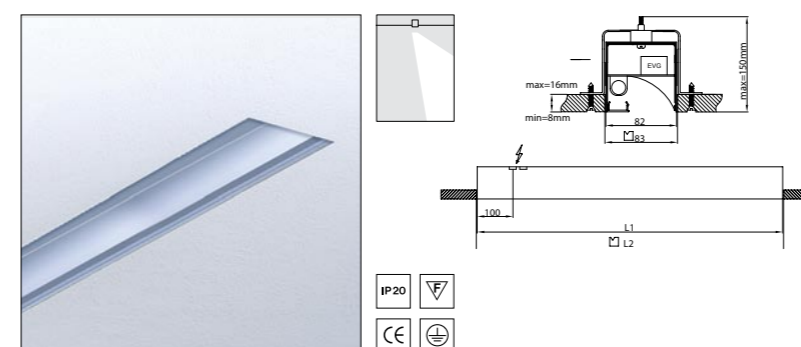
L1	L2	Leuchtmittel Lamps	Art-Nr. Code	Kg
878	879	T5 1x21/39 W	LL2AEET-121/39	3,3
1182	1183	T5 1x28/54 W	LL2AEET-128/54	3,4
1486	1487	T5 1x35/49/80 W	LL2AEET-135/49/80	3,8
878	879	T5 2x21/39 W	LL2AEET-221/39	3,9
1182	1183	T5 2x28/54 W	LL2AEET-228/54	3,9
1486	1487	T5 2x35/49 W	LL2AEET-235/49	6,1
1486	1487	T5 2x80 W	LL2AEET-280	7,4

Opal-Diffusor | Opal Diffuser:



L1	L2	Leuchtmittel Lamps	Art-Nr. Code	Kg
878	879	T5 1x21/39 W	LL2OEEET-121/39	3,3
1182	1183	T5 1x28/54 W	LL2OEEET-128/54	3,4
1486	1487	T5 1x35/49/80 W	LL2OEEET-135/49/80	3,8
878	879	T5 2x21/39 W	LL2OEEET-221/39	3,9
1182	1183	T5 2x28/54 W	LL2OEEET-228/54	3,9
1486	1487	T5 2x35/49 W	LL2OEEET-235/49	6,1
1486	1487	T5 2x80 W	LL2OEEET-280	7,4

Wall-Washer-Optik | Wall-Washer-Optic



L1	L2	Leuchtmittel Lamps	Art-Nr. Code	Kg
1-Längig 1-Length:				
1182	1183	T5 1x28/54 W	LL2GEET-128/54	3,3
1486	1487	T5 1x35/49/80 W	LL2GEET-135/49/80	3,8
2-Längig 2-Length:				
2362	2363	T5-2x1x28/54 W	LL2GEET-2-128/54	6,1
2970	2971	T5 2x1x35/49/80 W	LL2GEET-2-135/49/80	7,4

DE

- Matric-L2 I Einbau-Lichtlinie für T5-Leuchstofflampen
- Geeignet für randlosen Einbau in Gipskartondecken
 - Leuchtenkörper aus natureloxiertem Aluminium-Strangpress-Profil, wird in der GK-Decke verspachtelt
 - Befestigungsset inklusive
 - Stirnseiten abnehmbar, Leuchte kann zu Lichtbändern mit verschiedenen Konfigurationen verknüpft werden, Verbinder sind separat zu bestellen
 - Alternative Optik-Varianten:
 - Satin-Raster aus mattsilber eloxiertem Reinaluminium
 - Microprismenoptik aus mikrostrukturiertem, klarem Spezialacrylglas. Bei zwei- und dreilängigen Varianten versetzt positionierte Fassungen für durchgehendes, nahezu homogenes Erscheinungsbild
 - Opal-Diffusor aus mattiertem, opalem Acrylglas. Bei zwei- und dreilängigen Varianten versetzt positionierte Fassungen für durchgehendes, nahezu homogenes Erscheinungsbild
 - Elektronische Vorschaltgeräte wahlweise schaltbar, dimmbar 1-10V oder dimmbar DALI
 - 3-polige Anschlussklemme mit Steckanschluss
 - Notlichtkomponenten optional integrierbar
 - Kundenspezifische Sonderlösungen (Sonderlängen, Stromschieneneinsätze, Strahler etc.) auf Anfrage erhältlich

EN

- Matric-L2 I Recessed-mounted Lightline for T5 Lamps
- Suitable for trimless installation in plasterboard ceilings
 - Luminaire body made of natural anodised aluminium profile, is leveled out in the plasterboard
 - Mounting brackets included
 - End-caps removable, luminaire suitable for continuous row systems with different configurations, continuous row connectors must be ordered separately
 - Alternative optic versions:
 - Satin-Louver made of pure aluminium in matt silver anodised finish
 - Microprismatic Screen made of micro-structured clear special methacrylate. In double and triple length versions lampholders are staggered for continuous uniformity
 - Opal-Diffuser made of matt opal methacrylate. In double and triple length versions lampholders are staggered for continuous uniformity
 - Electronic ballast, optionally switchable, dimmable 1-10V or dimmable DALI
 - 3-pole terminal block with plug-in connection
 - emergency lighting components optionally integrable
 - Custom-built versions (special length versions, integrated tracks, spotlights etc.) available upon request

Zubehör | Accessories



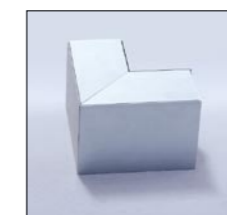
LL2-2LED-L250 (2x1xW, L: 250 mm)



LL2-2QT-L300 (2x1x60W, L: 300 mm)



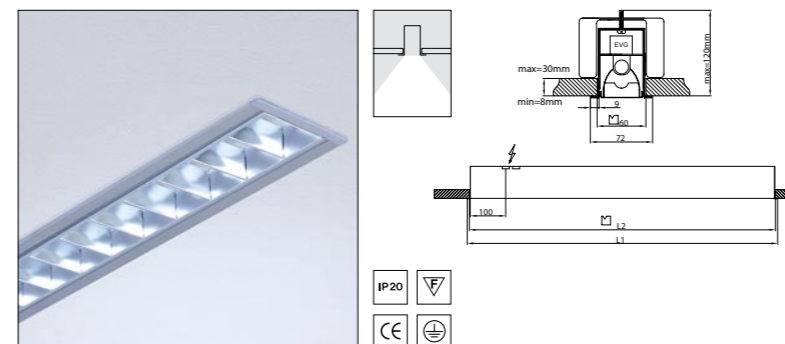
LL2-1QR-L250 (1x60W, L: 250 mm)



LL2-CC90

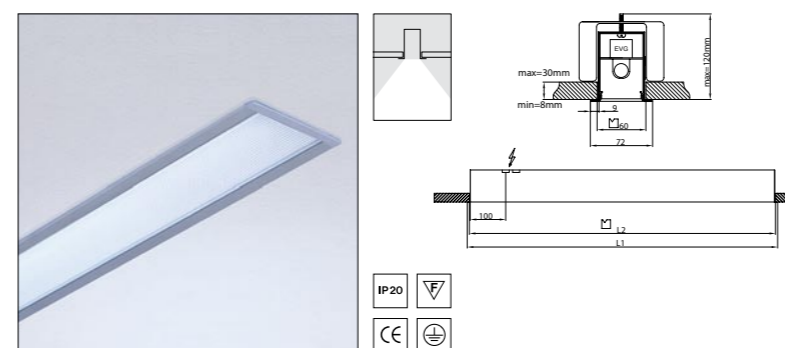


Satin-Raster | Satin Louver:



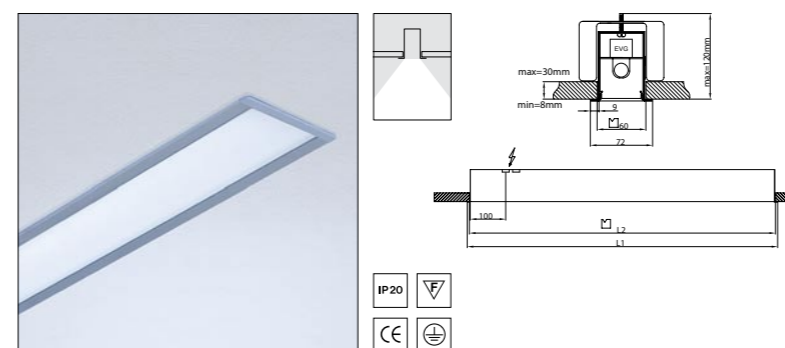
L1	L2	Leuchtmittel Lamps	Art-Nr. Code	Kg
894	886	T5-1x21/39 W	LL4MEET-121/39	2,6
1198	1190	T5-1x28/54 W	LL4MEET-128/54	3,2
1502	1494	T5 1x35/49/80 W	LL4MEET-135/49/80	3,7
1770	1762	T5 2x1x21/39 W	LL4MEET-2-121/39	4,3
2378	2370	T5-2x1x28/54 W	LL4MEET-2-128/54	5,7
2986	2978	T5 2x1x35/49 W	LL4MEET-2-135/49	7,3
2986	2978	T5 2x1x80	LL4MEET-2-180	7,3
3558	3550	T5-3x1x28/54 W	LL4MEET-3-128/54	8,8
4470	4462	T5 3x1x35/49 W	LL4MEET-3-135/49	10,9
4470	4462	T5 3x1x80	LL4MEET-3-180	10,9

Microprismen-Optik | Microprismatic Screen



L1	L2	Leuchtmittel Lamps	Art-Nr. Code	Kg
894	886	T5-1x21/39 W	LL4AEET-121/39	2,6
1198	1190	T5-1x28/54 W	LL4AEET-128/54	3,2
1502	1494	T5 1x35/49/80 W	LL4AEET-135/49/80	3,7
1698	1690	T5 2x1x21/39 W	LL4AEET-2-121/39	4,3
2306	2298	T5-2x1x28/54 W	LL4AEET-2-128/54	5,7
2914	2906	T5 2x1x35/49 W	LL4AEET-2-135/49	7,3
2914	2906	T5 2x1x80	LL4AEET-2-180	7,3
3416	3408	T5-3x1x28/54 W	LL4AEET-3-128/54	8,8
4326	4318	T5 3x1x35/49 W	LL4AEET-3-135/49	10,9
4326	4318	T5 3x1x80	LL4AEET-3-180	10,9

Opal-Diffusor | Opal Diffuser:



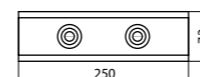
L1	L2	Leuchtmittel Lamps	Art-Nr. Code	Kg
894	886	T5-1x21/39 W	LL4OEET-121/39	2,6
1198	1190	T5-1x28/54 W	LL4OEET-128/54	3,2
1502	1494	T5 1x35/49/80 W	LL4OEET-135/49/80	3,7
1698	1690	T5 2x1x21/39 W	LL4OEET-2-121/39	4,3
2306	2298	T5-2x1x28/54 W	LL4OEET-2-128/54	5,7
2914	2906	T5 2x1x35/49 W	LL4OEET-2-135/49	7,3
2914	2906	T5 2x1x80	LL4OEET-2-180	7,3
3416	3408	T5-3x1x28/54 W	LL4OEET-3-128/54	8,8
4326	4318	T5 3x1x35/49 W	LL4OEET-3-135/49	10,9
4326	4318	T5 3x1x80	LL4OEET-3-180	10,9

Zubehör | Accessories



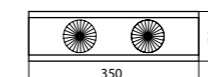
LED-Strahler-Profileneinheit mit zwei dreh- und schwenkbaren LED-Strahlern (1W/60°/warmweiß 3000K) inklusive LED-Treiber, Verbinder und Befestigungsset:
LL4-2LED-L250 (2x1xW, L: 250 mm)

LED spotlight profile unit with two rotatable and tiltable LED-Spotlights (1W/60°/warm white 3000K) including LED-Driver, connector and mounting kit:
LL4-2LED-L250 (2x1xW, L: 250 mm)



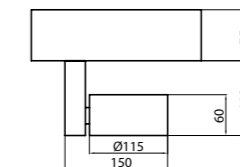
QT-Spot-Profileneinheit mit zwei Spots (QT-12/GY 6.35/max. 60W/40°) inklusive elektronischem Trafo, Verbinder und Befestigungsset, ohne Leuchtmittel:
LL4-2QT-L300 (2x1x60W, L: 350 mm)

QT spotlight profile unit with two spotlights (QT-12/GY 6.35/ max. 60W/40°) including electronic transformer, connector and mounting kit, without lamp:
LL4-2QT-L300 (2x1x60W, L: 350 mm)



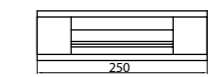
QR-Strahler-Profileneinheit mit einem dreh- und schwenkbaren Stanley-Strahler (QR111/G53/ max. 60W) inklusive elektronischem Trafo, Verbinder und Befestigungsset, ohne Leuchtmittel:
LL4-1QR-L250 (1x60W, L: 250 mm)

QR spotlight profile unit with one Stanley spotlight (QR111/G53/ max. 60W) including electronic transformer, connector and mounting kit, without lamp:
LL4-1QR-L250 (1x60W, L: 250 mm)



Stromschienen-Profileneinheit inklusive Verbinder und Befestigungsset.
LL4-SS-L250 (L: 250 mm)

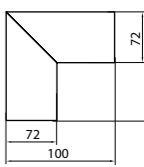
3-circuit-track profile unit including connector and mounting kit.
LL4-SS-L250 (L: 250 mm)



Verbinder IConnectors

Innenliegender Verbinder für gerade Lichtband-Anordnung:
LL4-CC180
90°-Verbinder 100x100 mm:
LL4-CC90

Internal connector for straight lighting rows:
LL4-CC180
90° Connector 100x100 mm:
LL4-CC90



DE

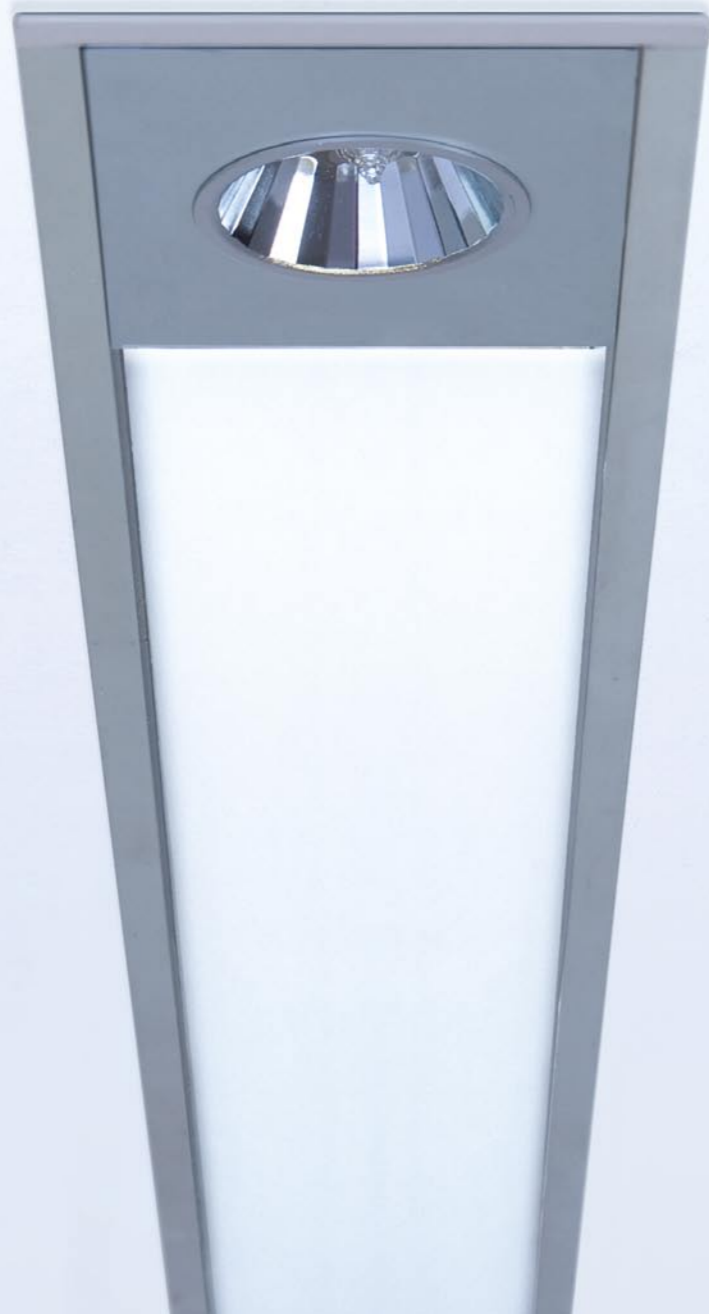
Matric-L4 I Einbau-Lichtlinie für T5-Leuchtstofflampen

- Einzelmontage in gesägten Deckenöffnungen, Befestigungsset inklusive
- Leuchtenkörper aus Aluminium-Strangpress-Profil, naturoxydiert
- Stirnseiten abnehmbar, Leuchte kann zu Lichtbändern mit verschiedenen Konfigurationen verknüpft werden, Verbinder sind separat zu bestellen.
- Alternative Optik-Varianten:
 - Satin-Raster aus mattsilber eloxiertem Reinaluminium
 - Microprismenoptik aus mikrostrukturierter, klarem Spezialacrylglas. Bei zwei- und dreilängigen Varianten versetzt positionierte Fassungen für durchgehendes, nahezu homogenes Erscheinungsbild
 - Opal-Diffusor aus mattiertem, opalem Acrylglas. Bei zwei- und dreilängigen Varianten versetzt positionierte Fassungen für durchgehendes, nahezu homogenes Erscheinungsbild
- Elektronische Vorschaltgeräte wahlweise schaltbar, dimmbar 1-10V oder dimmbar DALI
- 3-polige Anschlussklemme mit Steckanschluss
- Notlichtkomponenten optional integrierbar
- Kundenspezifische Sonderlösungen (Sonderlängen, Stromschieneneinsätze, Strahler etc.) auf Anfrage erhältlich

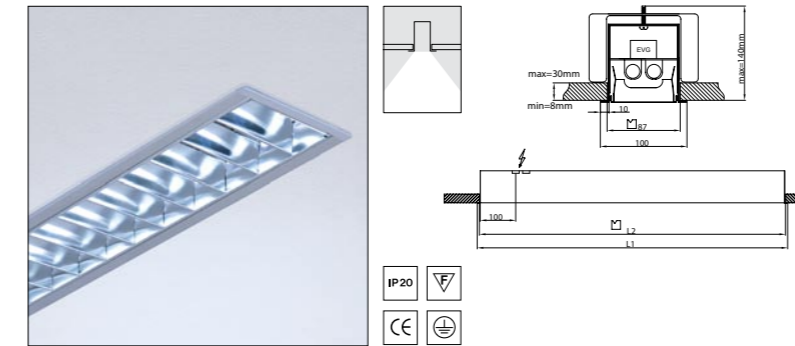
EN

Matric-L4 I Recessed-mounted Lightline for T5 Lamps

- Individual installation in ceilings with cut-out openings, mounting kit included
- Luminaire body made of natural anodised aluminium profile
- End-caps removable, luminaire suitable for continuous row systems with different configurations, continuous row connectors must be ordered separately
- Alternative optic versions:
 - Satin-Louver made of pure aluminium in matt silver anodised finish
 - Microprismatic Screen made of micro-structured clear special methacrylate. In double and triple length versions lampholders are staggered for continuous uniformity
 - Opal-Diffuser made of matt opal methacrylate. In double and triple length versions lampholders are staggered for continuous uniformity
- Electronic ballast, optionally switchable, dimmable 1-10V or dimmable DALI
- 3-pole terminal block with plug-in connection
- emergency lighting components optionally integrable
- Custom-built versions (special length versions, integrated tracks, spotlights etc.) available upon request

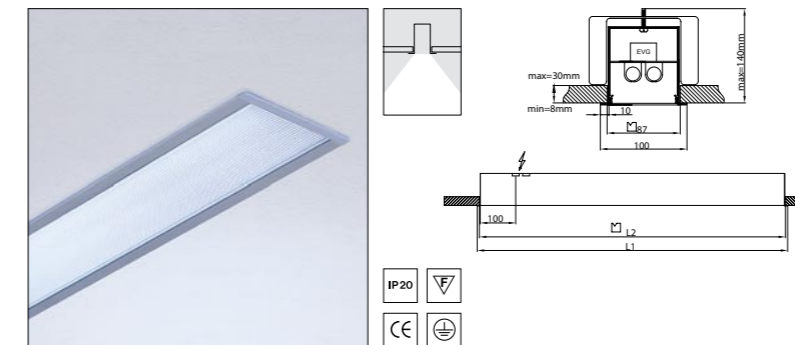


Satin-Raster | Satin Louver:



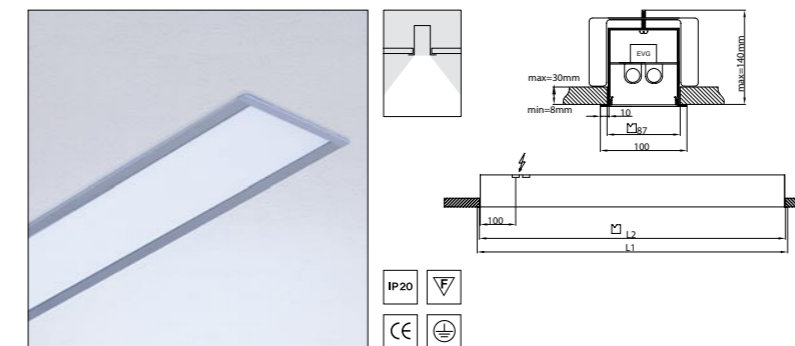
L1	L2	Leuchtmittel Lamps	Art-Nr. Code	Kg
894	886	T5 1x21/39 W	LL5MEET-121/39	3,1
1198	1190	T5 1x28/54 W	LL5MEET-128/54	3,5
1502	1494	T5 1x35/49/80 W	LL5MEET-135/49/80	4,0
894	886	T5 2x21/39 W	LL5MEET-221/39	5,7
1198	1190	T5 2x28/54 W	LL5MEET-228/54	6,3
1502	1494	T5 2x35/49 W	LL5MEET-235/49	7,6
1502	1494	T5 2x80 W	LL5MEET-280	7,6

Microprismen-Optik | Microprismatic Screen



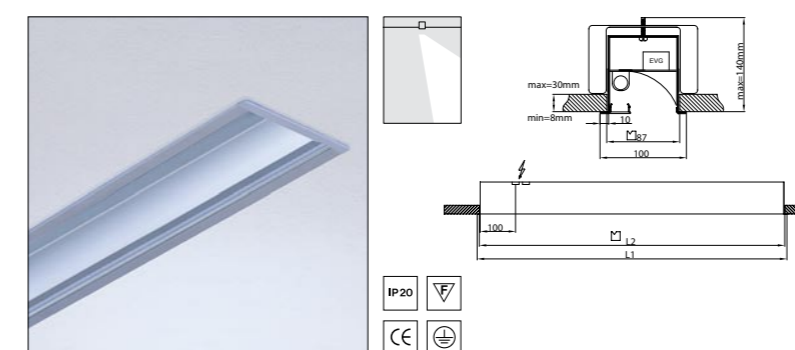
L1	L2	Leuchtmittel Lamps	Art-Nr. Code	Kg
894	886	T5 1x21/39 W	LL5AEET-121/39	3,1
1198	1190	T5 1x28/54 W	LL5AEET-128/54	3,5
1502	1494	T5 1x35/49/80 W	LL5AEET-135/49/80	4,0
894	886	T5 2x21/39 W	LL5AEET-221/39	5,7
1198	1190	T5 2x28/54 W	LL5AEET-228/54	6,3
1502	1494	T5 2x35/49 W	LL5AEET-235/49	7,6
1502	1494	T5 2x80 W	LL5AEET-280	7,6

Opal-Diffusor | Opal Diffuser:



L1	L2	Leuchtmittel Lamps	Art-Nr. Code	Kg
894	886	T5 1x21/39 W	LL5OEET-121/39	3,1
1198	1190	T5 1x28/54 W	LL5OEET-128/54	3,5
1502	1494	T5 1x35/49/80 W	LL5OEET-135/49/80	4,0
894	886	T5 2x21/39 W	LL5OEET-221/39	5,7
1198	1190	T5 2x28/54 W	LL5OEET-228/54	6,3
1502	1494	T5 2x35/49 W	LL5OEET-235/49	7,6
1502	1494	T5 2x80 W	LL5OEET-280	7,6

Wall-Washer-Optik | Wall-Washer-Optic



L1	L2	Leuchtmittel Lamps	Art-Nr. Code	Kg
1-Längig 1-Length:				
1198	1190	T5 1x28/54 W	LL5GEET-128/54	3,5
1502	1494	T5 1x35/49/80 W	LL5GEET-135/49/80	4,0
2-Längig 2-Length:				
2306	2298	T5-2x1x28/54 W	LL5GEET-2-128/54	6,3
2914	2906	T5 2x1x35/49/80 W	LL5GEET-2-135/49/80	7,6

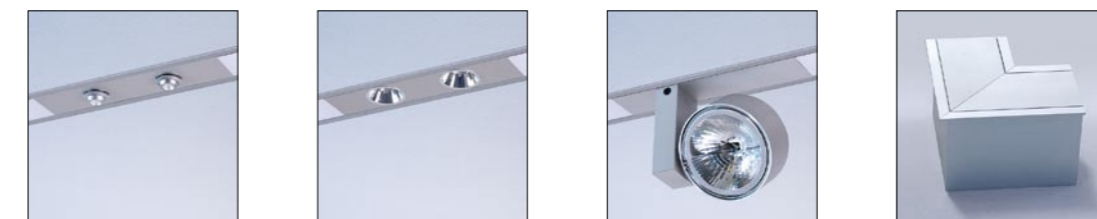
DE

- Matric-L5 | Einbau-Lichtlinie für T5-Leuchtstofflampen
- Einzelmontage in gesägten Deckenöffnungen, Befestigungsset inklusive
 - Leuchtenkörper aus Aluminium-Strangpress-Profil, naturaloxiert
 - Stirnseiten abnehmbar, Leuchte kann zu Lichtbändern mit verschiedenen Konfigurationen verknüpft werden, Verbinder sind separat zu bestellen.
 - Alternative Optik-Varianten:
 - Satin-Raster aus mattsilber eloxiertem Reinaluminium
 - Microprismenoptik aus mikrostrukturiertem, klarem Spezialacrylglas.
 - Bei zwei- und dreilängigen Varianten versetzt positionierte Fassungen für durchgehendes, nahezu homogenes Erscheinungsbild
 - Opal-Diffusor aus mattiertem, opalem Acrylglas. Bei zwei- und dreilängigen Varianten versetzt positionierte Fassungen für durchgehendes, nahezu homogenes Erscheinungsbild
 - Elektronische Vorschaltgeräte wahlweise schaltbar, dimmbar 1-10V oder dimmbar DALI
 - 3-polige Anschlussklemme mit Steckanschluss
 - Notlichtkomponenten optional integrierbar
 - Kundenspezifische Sonderlösungen (Sonderlängen, Stromschieneneinsätze, Strahler etc.) auf Anfrage erhältlich

EN

- Matric-L5 | Recessed-mounted Lightline for T5 Lamps
- Individual installation in ceilings with cut-out openings, mounting kit included
 - Luminaire body made of natural anodised aluminium profile
 - End-caps removable, luminaire suitable for continuous row systems with different configurations, continuous row connectors must be ordered separately
 - Alternative optic versions:
 - Satin-Louver made of pure aluminium in matt silver anodised finish
 - Microprismatic Screen made of micro-structured clear special methacrylate. In double and triple length versions lampholders are staggered for continuous uniformity
 - Opal-Diffuser made of matt opal methacrylate. In double and triple length versions lampholders are staggered for continuous uniformity
 - Electronic ballast, optionally switchable, dimmable 1-10V or dimmable DALI
 - 3-pole terminal block with plug-in connection
 - emergency lighting components optionally integrable
 - Custom-built versions (special length versions, integrated tracks, spotlights etc.) available upon request

Zubehör | Accessories



LLS-2LED-L250 (2x1xW, L: 250 mm)

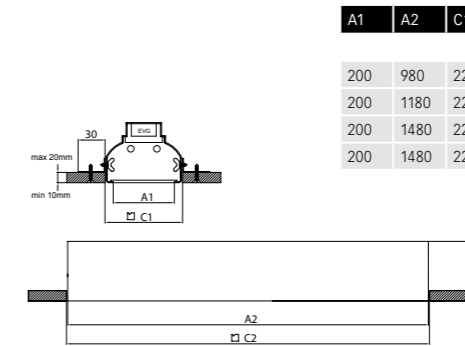
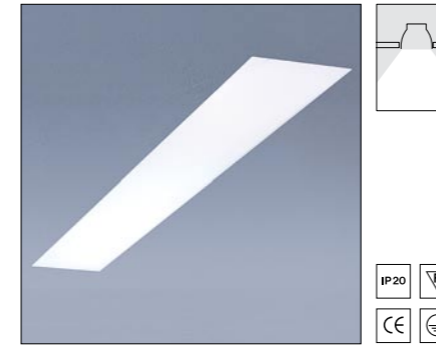
LLS-2QT-L300 (2x1x60W, L: 300 mm)

LLS-1QR-L250 (1x60W, L: 250 mm)

LLS-CC90

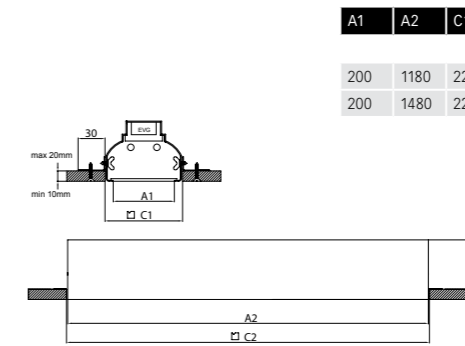
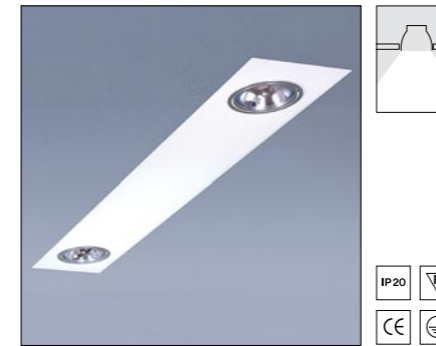


Opal-Diffusor | Opal Diffuser:



A1	A2	C1	C2	Leuchtmittel Lamps	Art-Nr. Code	Kg
200	980	225	982	T5 2x21/39	CM10EET-221/39	7,4
200	1180	225	1182	T5 2x28/54 W	CM10EET-228/54	9,6
200	1480	225	1482	T5 2x35/49W	CM10EET-235/49	11,8
200	1480	225	1482	T5 2x80	CM10EET-280	11,8

Dual-Optik | Dual Optic:



A1	A2	C1	C2	Leuchtmittel Lamps	Art-Nr. Code	Kg
200	1180	225	1182	T5 2x54 W+QR111 2x60W	CM10EGT-254-2QR	9,8
200	1480	225	1482	T5 2x49W +QR111 2x60W	CM10EGT-249-2QR	12,0

DE

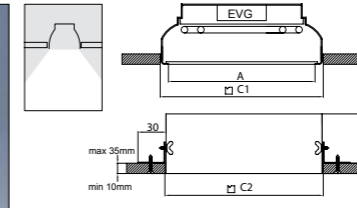
- Cubic-M1 | Decken-Einbauleuchte für T5 Leuchtstofflampen
- Geeignet für randlosen Einbau in Gipskartondecken 10-30 mm
 - Leuchtenkörper aus weiß pulverlackiertem Stahl und Aluminium wird in der GK-Decke verspachtelt
 - Befestigungswinkel inklusive
 - Alternative Optik-Varianten:
 - Opal-Diffusor aus opalem, mattiertem Acrylglas, geeignet für Allgemeinbeleuchtung
 - Dual Optik bestehend aus einem Opal-Diffusor und einem integrierten Halogen-Niedervolt-Strahler QR111, für eine Kombination aus Grundbeleuchtung und Akzentbeleuchtung; Strahler drehbar um 360°, schwenkbar um 60°.
 - Elektronische Vorschaltgeräte wahlweise schaltbar, dimmbar 1-10V oder dimmbar DALI

EN

- Cubic-M1 | Recessed-mounted luminaire for T5 fluorescent lamps
- Suitable for trimless installation in plasterboard ceilings 10-30 mm
 - Luminaire body made of white-coated steel and aluminium is leveled out in the plasterboard
 - Mounting brackets included
 - Alternative optic versions:
 - Opal-Diffuser made of matt opal methacrylate, suitable for general lighting
 - Dual-Optic consisting of an opal diffuser and an integrated low-voltage halogen spotlight, for a combination of basic illumination and accent illumination; spotlight rotates through 360°, pivots through 60°
 - Electronic ballast, optionally switchable, dimmable 1-10V or dimmable DALI



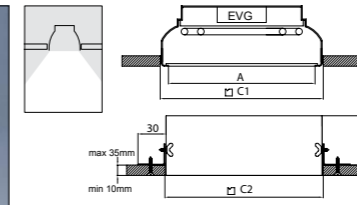
Opal-Diffusor | Opal Diffuser:



A	C1	C2	Leuchtmittel Lamps	Art-Nr. Code	Kg
260	285	264	TC-DE 2x26 W	CM2OEED-226	2,2
340	365	344	TR-5 1x22+40 W	CM2OEER-122-40*	3,1
340	365	344	TR-5 1x55 W	CM2OEER-155	3,1
420	445	424	TR-5 1x40+60 W	CM2OEER-140-60	6,0
612	636	616	T5 8x14 W	CM2OEET-814	9,4

Mit * markierte Artikel sind in dimmbarer Ausführung nicht erhältlich.
Items marked * are not available in dimmable versions.

Dual-Optik | Dual Optic:



A	C1	C2	Leuchtmittel Lamps	Art-Nr. Code	Kg
340	365	344	TR-5 1x55 W + QR 111 1x50W	CM2OEGR-155-QR*	3,2
420	445	424	TR-5 1x40+60 W + QR 111 1x50W	CM2OEGR-140-60-QR*	6,1
612	636	616	T5 8x14 W + QR111 1x50W	CM2OEGT-814-QR*	9,5

Mit * markierte Artikel sind in dimmbarer Ausführung nicht erhältlich.
Items marked * are not available in dimmable versions.

DE

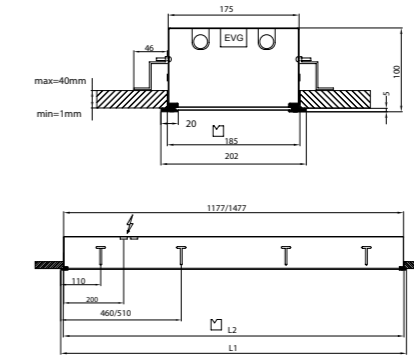
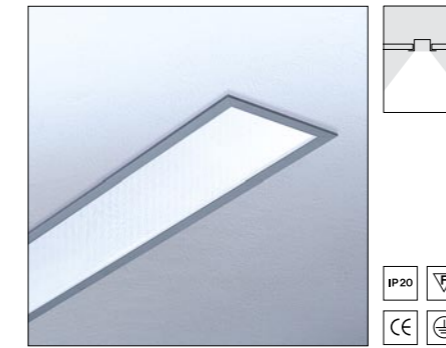
- Cubic-M2 | Decken-Einbauleuchte für TR5 oder T5 Leuchtstofflampen
- Geeignet für randlosen Einbau in Gipskartondecken 10-30 mm
 - Leuchtenkörper aus weiß pulverlackiertem Stahl und Aluminium wird in der GK-Decke verspachtelt
 - Befestigungswinkel inklusive
 - Alternative Optik-Varianten:
 - Opal-Diffusor aus opalem, mattiertem Acrylglas, geeignet für Allgemeinbeleuchtung
 - Dual Optik bestehend aus einem Opal-Diffusor und einem integrierten Halogen-Niedervolt-Strahler QR111, für eine Kombination aus Grundbeleuchtung und Akzentbeleuchtung; Strahler drehbar um 360°, schwenkbar um 60°.
 - Elektronische Vorschaltgeräte wahlweise schaltbar, dimmbar 1-10V oder dimmbar DALI

EN

- Cubic-M2 | Recessed-mounted luminaire for TR5 or T5 fluorescent lamps
- Suitable for trimless installation in plasterboard ceilings 10-30 mm
 - Luminaire body made of white-coated steel and aluminium is leveled out in the plasterboard
 - Mounting brackets included
 - Alternative optic versions:
 - Opal-Diffuser made of matt opal methacrylate, suitable for general lighting
 - Dual-Optic consisting of an opal diffuser and an integrated low-voltage halogen spotlight, for a combination of basic illumination and accent illumination; spotlight rotates through 360°, pivots through 60°
 - Electronic ballast, optionally switchable, dimmable 1-10V or dimmable DALI

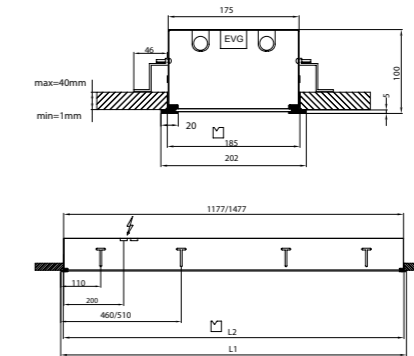
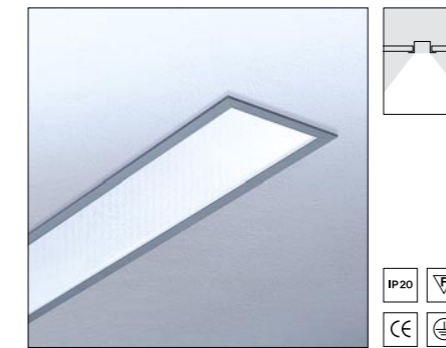


Microprismen-Optik | Microprismatic Screen:



L1	L2	Leuchtmittel Lamps	Art-Nr. Code	Kg
1204	1185	T5 2x28/54 W	CM3AEET-228/54	5,5
1504	1485	T5 2x35/49 W	CM3AEET-235/49	7,2
1504	1485	T5 2x80 W	CM3AEET-280	7,2

Opal-Diffusor | Opal Diffuser:



L1	L2	Leuchtmittel Lamps	Art-Nr. Code	Kg
1204	1185	T5 2x28/54 W	CM3OEET-228/54	5,5
1504	1485	T5 2x35/49 W	CM3OEET-235/49	7,2
1504	1485	T5 2x80 W	CM3OEET-280	7,2

DE

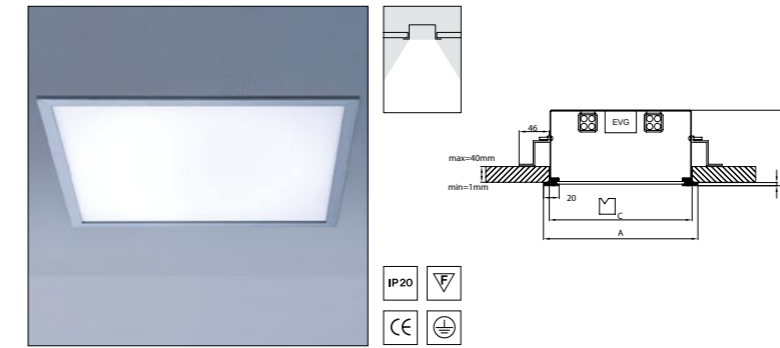
- Cubic-M3 | Decken-Einbauleuchte für T5 Leuchtstofflampen
- Direktstrahlend
- Einzelmontage in gesägten Deckenöffnungen, Befestigungsset inklusive
- Leuchtenkörper aus Stahlblech, weiß pulverlackiert
- Abnehmbarer Optik-Rahmen aus Aluminium-Stranpress-Profil, natureloxiert
- Alternative Optik-Varianten:
 - Microprismenoptik aus mikrostrukturiertem Spezialacrylglas, geeignet für Bürobeleuchtung gemäß EN 12464-1
 - Opal-Diffusor aus opalem, mattiertem Acrylglas, geeignet für Allgemeinbeleuchtung
- Werkzeuglose Wartung und Lampenwechsel durch patentierten Schnappverschluss
- Elektronische Vorschaltgeräte wahlweise schaltbar, dimmbar 1-10V oder dimmbar DALI
- Notlichtkomponenten optional integrierbar

EN

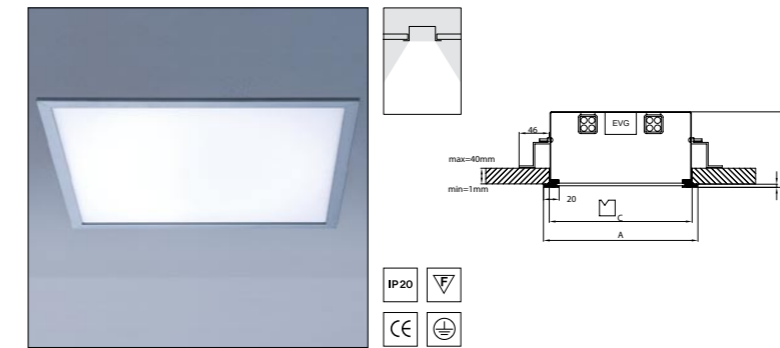
- Cubic-M3 | Recessed-mounted luminaire for T5 fluorescent lamps
- Direct light distribution
- Individual installation in ceilings with cut-out openings, mounting kit included
- Luminaire body made of white-coated sheet steel
- Removable frame of optic made of aluminium profile, natural anodised
- Alternative optic versions:
 - Microprismatic Screen made of micro-structured special methacrylate, suitable for office lighting according to EN 12464-1
 - Opal-Diffuser made of matt opal methacrylate, suitable for general lighting
- No-tool maintenance and relamping thanks to patented snap-in mechanism
- Electronic ballast, optionally switchable, dimmable 1-10V or dimmable DALI
- Emergency lighting components optionally integrable



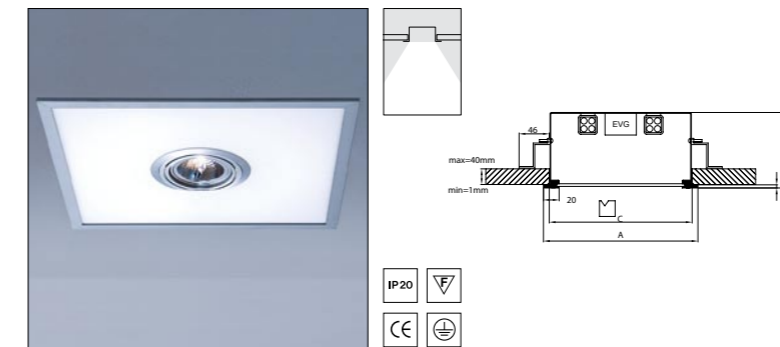
Microprismen-Optik | Microprismatic Screen:



Opal-Diffusor | Opal Diffuser:



Dual-Optik | Dual Optic:



A	C	Leuchtmittel Lamps	Art-Nr. Code	Kg
274	255	TC-DE 2x26W	CM4AEED-226*	2,8
379	360	TR-5 1x22+40 W	CM4AEER-122-40*	3,2
379	360	TR-5 1x55 W	CM4AEER-155	3,2
479	460	TR-5 1x40+60 W	CM4AEER-140-60	5,2
630	611	T5 8x14 W	CM4AEET-814	6,9

Mit * markierte Artikel sind in dimmbarer Ausführung nicht erhältlich.
Items marked * are not available in dimmable versions.

A	C	Leuchtmittel Lamps	Art-Nr. Code	Kg
274	255	TC-DE 2x26W	CM4OED-226*	2,8
379	360	TR-5 1x22+40 W	CM4OER-122-40*	3,2
379	360	TR-5 1x55 W	CM4OER-155	3,2
479	460	TR-5 1x40+60 W	CM4OER-140-60	5,2
630	611	T5 8x14 W	CM4OET-814	6,9
910	900	T5 8x21W	CM4OET-821	10,4
910	900	T5 8x39W	CM4OET-839	10,4

Mit * markierte Artikel sind in dimmbarer Ausführung nicht erhältlich.
Items marked * are not available in dimmable versions.

A	C	Leuchtmittel Lamps	Art-Nr. Code	Kg
mit Strahler für Niedervolt-Halogenlampen QR111 (G53): with spotlight for low-voltage halogen lamps QR 111 (G53):				
379	360	TR-5 1x55 W+QR111 1x60W	CM4OGR-155-QR	3,2
479	460	TR-5 1x40+60W +QR111 1x60W	CM4OGR-140-60-QR*	5,2
630	611	T5 8x14+QR111 1x60W	CM4OET-814-QR	6,9
mit Strahler für Halogen-Metaldampflampen HIR111 (GX8,5): with spotlight for metal halide lamps HIR111 (GX8,5):				
479	460	TR-5 1x60W+HIR111 1x35W	CM4OEGT-160-MH35	5,2

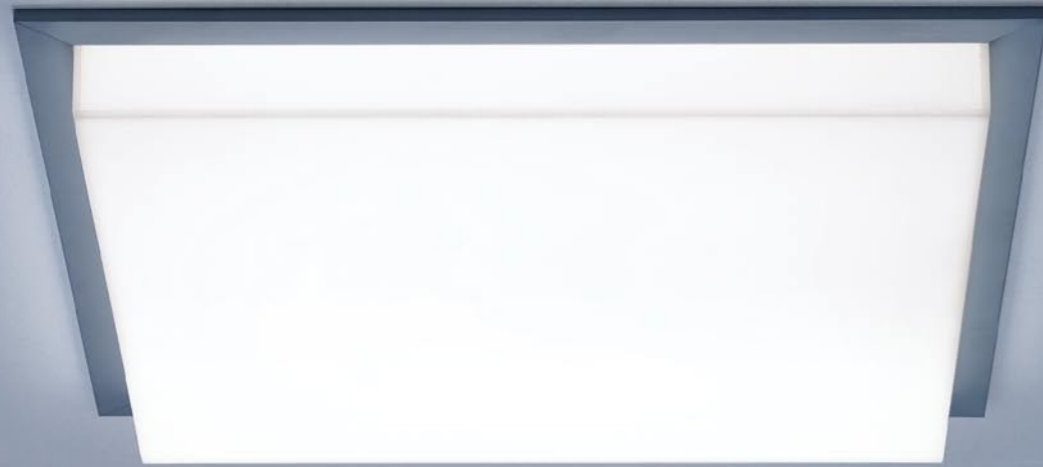
Mit * markierte Artikel sind in dimmbarer Ausführung nicht erhältlich.
Alle Leuchtmittel müssen separat bestellt werden!
Items marked * are not available in dimmable versions.
All lamps must be ordered separately!

DE

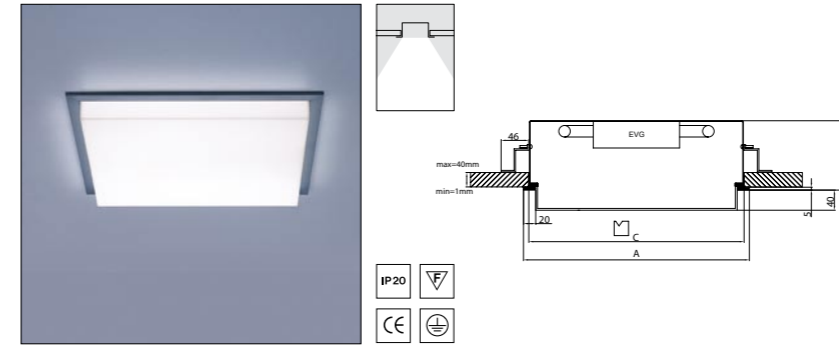
- Cubic-M4 | Decken-Einbauleuchte für T5, TR5 oder TC-L Leuchtstofflampen
- Direktstrahlend
- Einzelmontage in gesägten Deckenöffnungen, Befestigungsset inklusive
- Leuchtenkörper aus Stahlblech, weiß pulverlackiert
- Abnehmbarer Optik-Rahmen aus Aluminium-Stranpress-Profil, natureloxiert
- Alternative Optik-Varianten:
 - Microprismenoptik aus mikrostrukturiertem Spezialacrylglas, geeignet für Bürobeleuchtung gemäß EN 12464-1
 - Opal-Diffusor aus opalem, mattiertem Acrylglas, geeignet für Allgemeinbeleuchtung
 - Dual Optik bestehend aus einem Opal-Diffusor und einem integrierten Strahler, für eine Kombination aus Grundbeleuchtung und Akzentbeleuchtung; Strahler drehbar um 360°, schwenkbar um 60°.
- Werkzeuglose Wartung und Lampenwechsel durch patentierten Schnappverschluss
- Elektronische Vorschaltgeräte wahlweise schaltbar, dimmbar 1-10V oder dimmbar DALI
- Notlichtkomponenten optional integrierbar

EN

- Cubic-M4 | Recessed-mounted luminaire for T5, TR5 or TC-L fluorescent lamps
- Direct light distribution
- Individual installation in ceilings with cut-out openings, mounting kit included
- Luminaire body made of white-coated sheet steel
- Removable frame of optic made of aluminium profile, natural anodised
- Alternative optic versions:
 - Microprismatic Screen made of micro-structured special methacrylate, suitable for office lighting according to EN 12464-1
 - Opal-Diffuser made of matt opal methacrylate, suitable for general lighting
 - Dual-Optic consisting of an opal diffuser and an integrated spotlight, for a combination of basic illumination and accent illumination; spotlight rotates through 360°, pivots through 60°
- No-tool maintenance and relamping thanks to patented snap-in mechanism
- Electronic ballast, optionally switchable, dimmable 1-10V or dimmable DALI
- Emergency lighting components optionally integrable



Opal-Diffusor | Opal Diffuser:



A	C	Leuchtmittel Lamps	Art-Nr. Code	Kg
379	360	TR-5 1x22+40 W	CM6OSER-122-40*	3,3
379	360	TR-5 1x40 W	CM6OSER-140	3,3
379	360	TR-5 1x55 W	CM6OSER-155	3,3
479	460	TR-5 1x60W	CM6OSER-160	5,4
479	460	TR-5 1x40+60 W	CM6OSER-140-60	5,4

Mit * markierte Artikel sind in dimmbarer Ausführung nicht erhältlich.
Items marked * are not available in dimmable versions.

DE

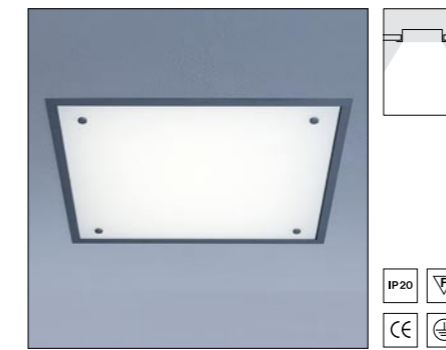
- Cubic-M6 | Decken-Einbauleuchte für T5, TR5 oder TC-L Leuchtstofflampen
- Direktrahlend
 - Einzelmontage in gesägten Deckenöffnungen, Befestigungsset inklusive
 - Leuchtenkörper aus Stahlblech, weiß pulverlackiert
 - Abnehmbarer Optik-Rahmen aus Aluminium-Stranpress-Profil, natureloxiert
 - Opal-Diffusor aus opalem, mattiertem Acrylglas
 - Werkzeuglose Wartung und Lampenwechsel durch patentierten Schnappverschluss
 - Elektronische Vorschaltgeräte wahlweise schaltbar, dimmbar 1-10V oder dimmbar DALI
 - Notlichtkomponenten optional integrierbar

EN

- Cubic-M6 | Recessed-mounted luminaire for T5, TR5 or TC-L fluorescent lamps
- Direct light distribution
 - Individual installation in ceilings with cut-out openings, mounting kit included
 - Luminaire body made of white-coated sheet steel
 - Removable frame of optic made of aluminium profile, natural anodised
 - Opal-Diffuser made of matt opal methacrylate
 - No-tool maintenance and relamping thanks to patented snap-in mechanism
 - Electronic ballast, optionally switchable, dimmable 1-10V or dimmable DALI
 - Emergency lighting components optionally integrable

ESG-Opalglas | Opal Safety Glass:

Für Decken mit gesägten Deckenöffnungen/Decken mit verdeckten Tragschienen (Befestigungsset inklusive) | For ceilings with cut-out openings or ceilings with concealed grids (mounting kit included):

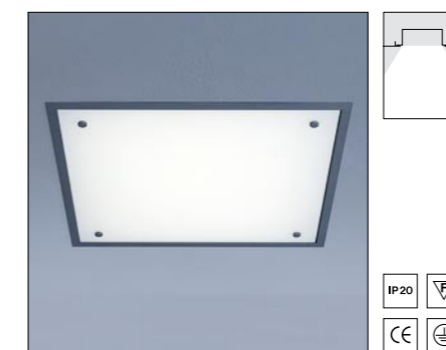


A	C	Leuchtmittel Lamps	Art-Nr. Code	Kg
Weiß White:				
290	255	TC-DE 2x26 W	MMKWED-226*	3,8
430	420	TR-5 1x55 W	MMKWER-155	6,3
430	420	TC-L 4x24 W	MMKWEL-424*	6,3
621	611	T5 8x14 W	MMKWET-814	9,1
Natureloxiert Anodised:				
290	255	TC-DE 2x26 W	MMKEED-226*	3,8
430	420	TR-5 1x55 W	MMKEER-155	6,3
430	420	TC-L 4x24 W	MMKEEL-424*	6,3
621	611	T5 8x14 W	MMKEET-814	9,1

Mit * markierte Artikel sind in dimmbarer Ausführung nicht erhältlich.
Items marked * are not available in dimmable versions.

ESG-Opalglas | Opal Safety Glass:

Für Decken mit sichtbaren Tragschienen Modul 625 (ohne Befestigungsset) | For ceilings with exposed grids Module 625 (without mounting kit):



Leuchtmittel Lamps	Art-Nr. Code	Kg
Weiß White:		
T5 8x14 W	MMKWET-814-M625	9,1
Natureloxiert Anodised:		
T5 8x14 W	MMKEET-814-M625	9,1



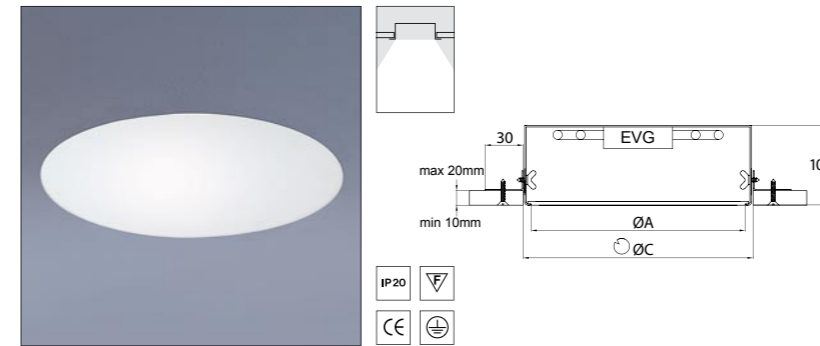
DE

- Masterplan-M | Einbauleuchte für T5- und Kompakt-Leuchtstofflampen
- Direktstrahlend
- Einzelmontage in Decken mit sichtbaren Tragschienen Modul 625 (ohne Befestigungsset) oder in gesägten Deckenöffnungen/Decken mit verdeckten Tragschienen (Befestigungsset inklusive)
- Leuchtenkörper aus Stahlblech
- Rahmen aus Aluminium-Strangpress-Profil
- Oberfläche wahlweise weiß lackiert oder Aluminium natureloxiert
- Diffusor aus opalem ESG-Glas
- Elektronische Vorschaltgeräte wahlweise schaltbar, dimmbar 1-10V oder dimmbar DALI
- Notlichtkomponenten optional integrierbar

EN

- Masterplan-M | Recessed mounted luminaire for T5 and compact fluorescent lamps
- Direct light distribution
- Individual installation in ceilings with exposed grids Module 625 (without mounting kit) or in ceilings with cut-out openings or concealed grids (mounting kit included)
- Luminaire body made of sheet steel
- Frame made of aluminium profile
- Surface optionally white painted or aluminium natural anodised
- Diffuser made of opal safety glass
- Electronic ballasts, optionally switchable, dimmable 1-10V or dimmable DALI
- Emergency lighting components optionally integrable

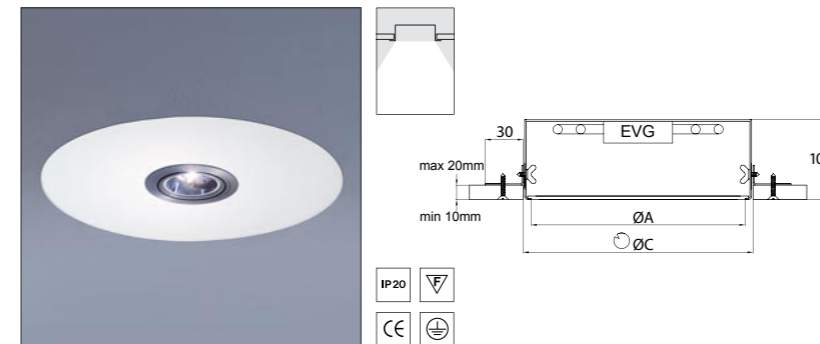
Opal-Diffusor | Opal Diffuser:



A	C	Leuchtmittel Lamps	Art-Nr. Code	Kg
300	316	TR-5 1x22 W	BM2OWER-122	2,8
300	316	TC-L 2x18W	BM2OWEL-218*	2,8
400	416	TR-5 1x22+40 W	BM2OWER-122-40	3,4
400	416	TR-5 1x40 W	BM2OWER-140	3,4
400	416	TR-5 1x55 W	BM2OWER-155	3,4
500	516	TR-5 1x60W	BM2OWER-160	4,2
500	516	TR-5 1x40+60 W	BM2OWER-140-60	4,2
650	666	T5 4x24+TC-L 2x24 W	BM2OWEL-424-224	5,7
950	966	T5 4x39+6x14 W	BM2OWET-439-614	8,4
1250	1266	T5 4x54+4x39+6x14	BM2OWET-454-439-614	11,0

Mit * markierte Artikel sind in dimmbarer Ausführung nicht erhältlich.
Items marked * are not available in dimmable versions.

Dual-Optik | Dual Optic:



A	C	Leuchtmittel Lamps	Art-Nr. Code	Kg
mit Strahler für Niedervolt-Halogenlampen QR111 (G53): with spotlight for low-voltage halogen lamps QR 111 (G53):				
300	316	TR-5 1x22 W+QR111 1x60W	BM2OWGR-122-QR*	2,8
400	416	TR-5 1x55 W+QR111 1x60W	BM2OWGR-155-QR	3,4
500	516	TR-5 1x60W+QR111 1x60W	BM2OWGR-160-QR	4,2
500	516	TR-5 1x40+60W+QR111 1x60W	BM2OWGR-140-60-QR*	4,2
mit Strahler für Halogen-Metaldampflampen HIR111 (GX8,5): with spotlight for metal halide lamps HIR111 (GX8,5):				
500	516	TR-5 1x60W+HIR111 1x35W	BM2OWGR-160-MH	4,2

Mit * markierte Artikel sind in dimmbarer Ausführung nicht erhältlich.
Items marked * are not available in dimmable versions.



DE

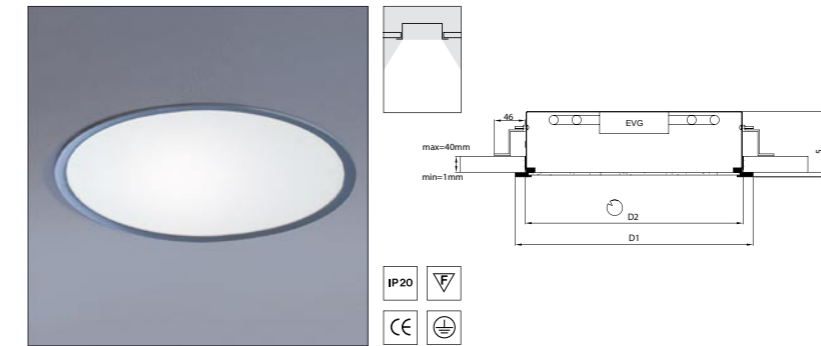
- Basic-M2 | Decken-Einbauleuchte für TR5 oder T5 Leuchtstofflampen
- Geeignet für randlosen Einbau in Gipskartondecken
 - Leuchtenkörper aus weiß pulverlackiertem Stahl und Aluminium wird in der GK-Decke verspachtelt
 - Befestigungswinkel inklusive
 - Alternative Optik-Varianten:
 - Opal-Diffusor aus opalem Acrylglas, geeignet für Allgemeinbeleuchtung
 - Dual Optik bestehend aus einem Opal-Diffusor und einem integrierten Halogen-Niedervolt-Strahler QR111, für eine Kombination aus Grundbeleuchtung und Akzentbeleuchtung; Strahler drehbar um 360°, schwenkbar um 60°.
 - Elektronische Vorschaltgeräte wahlweise schaltbar, dimmbar 1-10V oder dimmbar DALI

EN

- Basic-M2 | Recessed-mounted luminaire for TR5 or T5 fluorescent lamps
- Suitable for trimless installation in plasterboard ceilings
 - Luminaire body made of white-coated steel and aluminium is leveled out in the plasterboard
 - Mounting brackets included
 - Alternative optic versions:
 - Opal-Diffuser made of opal methacrylate, suitable for general lighting
 - Dual-Optic consisting of an opal diffuser and an integrated low-voltage halogen spotlight, for a combination of basic illumination and accent illumination; spotlight rotates through 360°, pivots through 60°
 - Electronic ballast, optionally switchable, dimmable 1-10V or dimmable DALI



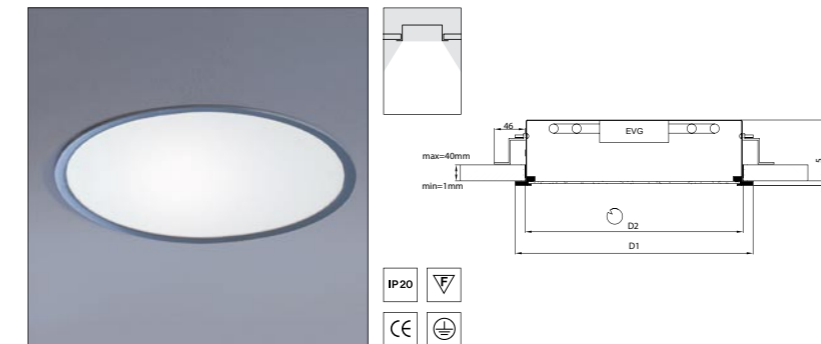
Microprismen-Optik | Microprismatic Screen:



D1	D2	Leuchtmittel Lamps	Art-Nr. Code	Kg
420	400	TR-5 1x22+40 W	BM4ASER-122-40	5,3
420	400	TR-5 1x40 W	BM4ASER-140	5,3
420	400	TR-5 1x55 W	BM4ASER-155	5,3
520	500	TR-5 1x60W	BM4ASER-160	6,5
520	500	TR-5 1x40+60 W	BM4ASER-140-60	6,5

Mit * markierte Artikel sind in dimmbarer Ausführung nicht erhältlich.
Items marked * are not available in dimmable versions.

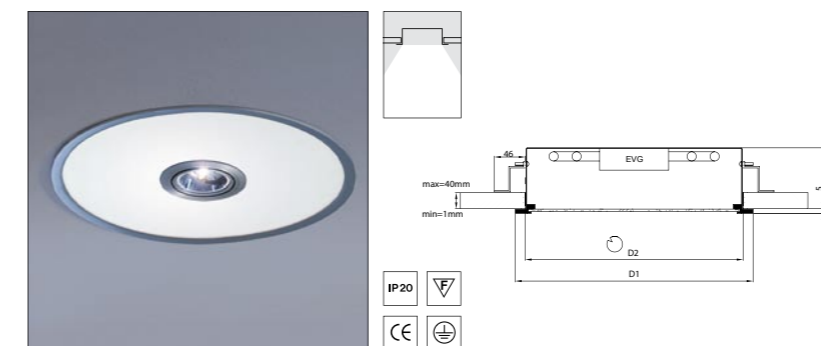
Opal-Diffusor | Opal Diffuser:



D1	D2	Leuchtmittel Lamps	Art-Nr. Code	Kg
420	400	TR-5 1x22+40 W	BM4OSER-122-40*	5,3
420	400	TR-5 1x40 W	BM4OSER-140	5,3
420	400	TR-5 1x55 W	BM4OSER-155	5,3
520	500	TR-5 1x60W	BM4OSER-160	6,5
520	500	TR-5 1x40+60 W	BM4OSER-140-60	6,5
670	650	T5 4x24+TC-L 2x24 W	BM4OSEL-424-224	8,3
980	960	T5 4x39+6x14 W	BM4OSET-439-614	12,2

Mit * markierte Artikel sind in dimmbarer Ausführung nicht erhältlich.
Items marked * are not available in dimmable versions.

Dual-Optik | Dual Optic:



D1	D2	Leuchtmittel Lamps	Art-Nr. Code	Kg
mit Strahler für Niedervolt-Halogenlampen QR111 (G53): with spotlight for low-voltage halogen lamps QR 111 (G53):				
420	400	TR-5 1x55 W+QR111 1x60W	BM4OSGR-155-QR	5,5
520	500	TR-5 1x60W+QR111 1x60W	BM4OSGR-160-QR	6,7
520	500	TR-5 1x40+60W+QR111 1x60W	BM4OSGR-140-60-QR*	6,7
mit Strahler für Halogen-Metaldampflampen HIR111 (GX8,5): with spotlight for metal halide lamps HIR111 (GX8,5):				
520	500	TR-5 1x60W+HIR111 1x35W	BM4OSGR-160-MH	7,1

Mit * markierte Artikel sind in dimmbarer Ausführung nicht erhältlich.
Alle Leuchtmittel müssen separat bestellt werden!
Items marked * are not available in dimmable versions.
All lamps must be ordered separately!

DE

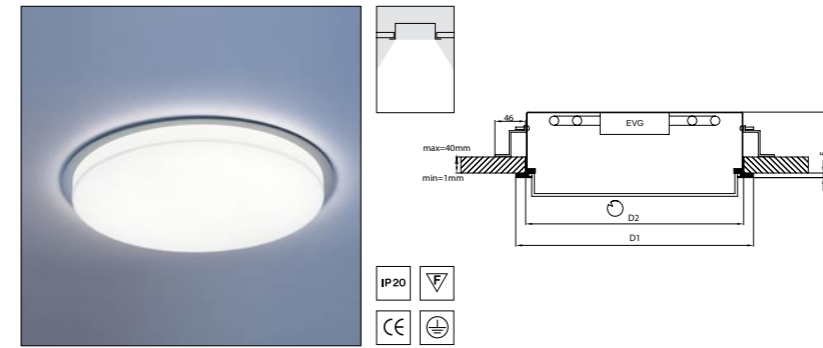
- Basic-M4 | Decken-Einbauleuchte für TR5 Leuchtstofflampen
- Direktstrahlend
 - Einzelmontage in gesägten Deckenöffnungen, Befestigungsset inklusive
 - Leuchtenkörper aus Stahlblech, weiß pulverlackiert
 - Abnehmbarer Optik-Rahmen aus Aluminium-Stranpress-Profil, natureloxiert
 - Alternative Optik-Varianten:
 - Microprismenoptik aus mikrostrukturiertem Spezialacrylglas, geeignet für Bürobeleuchtung gemäß EN 12464-1
 - Opal-Diffusor aus opalem, mattiertem Acrylglas, geeignet für Allgemeinbeleuchtung
 - Dual-Optik bestehend aus einem Opal-Diffusor und einem integrierten Halogen-Niedervolt-Strahler QR111, für eine Kombination aus Grundbeleuchtung und Akzentbeleuchtung; Strahler drehbar um 360°, schwenkbar um 60°
 - Werkzeuglose Wartung und Lampenwechsel durch patentierten Schnappverschluss
 - Elektronische Vorschaltgeräte wahlweise schaltbar, dimmbar 1-10V oder dimmbar DALI
 - Notlichtkomponenten optional integrierbar

EN

- Basic-M4 | Recessed-mounted luminaire for TR5 fluorescent lamps
- Direct light distribution
 - Individual installation in ceilings with cut-out openings, mounting kit included
 - Luminaire body made of white-coated sheet steel
 - Removable frame of optic made of aluminium profile, natural anodised
 - Alternative optic versions:
 - Microprismatic Screen made of micro-structured special methacrylate, suitable for office lighting according to EN 12464-1
 - Opal-Diffuser made of matt opal methacrylate, suitable for general lighting
 - Dual-Optic consisting of an opal diffuser and an integrated low-voltage halogen spotlight, for a combination of basic illumination and accent illumination; spotlight rotates through 360°, pivots through 60°
 - No-tool maintenance and relamping thanks to patented snap-in mechanism
 - Electronic ballast, optionally switchable, dimmable 1-10V or dimmable DALI
 - Emergency lighting components optionally integrable



Opal-Diffusor | Opal Diffuser:



D1	D2	Leuchtmittel Lamps	Art-Nr. Code	Kg
420	400	TR-5 1x22+40 W	BM6OSER-122-40*	5,4
420	400	TR-5 1x40 W	BM6OSER-140	5,4
420	400	TR-5 1x55 W	BM6OSER-155	5,4
520	500	TR-5 1x60W	BM6OSER-160	6,6
520	500	TR-5 1x40+60 W	BM6OSER-140-60	6,6

Mit * markierte Artikel sind in dimmbarer Ausführung nicht erhältlich.
Items marked * are not available in dimmable versions.

DE

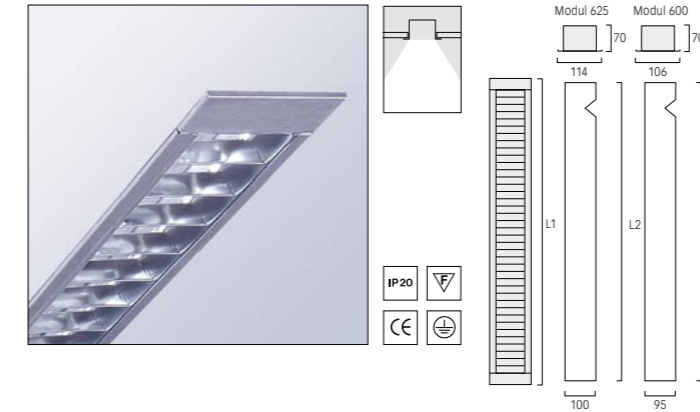
- Basic-M6 | Decken-Einbauleuchte für TR5 Leuchtstofflampen
- Direktstrahlend
 - Einzelmontage in gesägten Deckenöffnungen, Befestigungsset inklusive
 - Leuchtenkörper aus Stahlblech, weiß pulverlackiert
 - Abnehmbarer Optik-Rahmen aus Aluminium-Stranpress-Profil, natureloxiert
 - Opal-Diffusor aus opalem, mattiertem Acrylglas
 - Werkzeuglose Wartung und Lampenwechsel durch patentierten Schnappverschluss
 - Elektronische Vorschaltgeräte wahlweise schaltbar, dimmbar 1-10V oder dimmbar DALI
 - Notlichtkomponenten optional integrierbar

EN

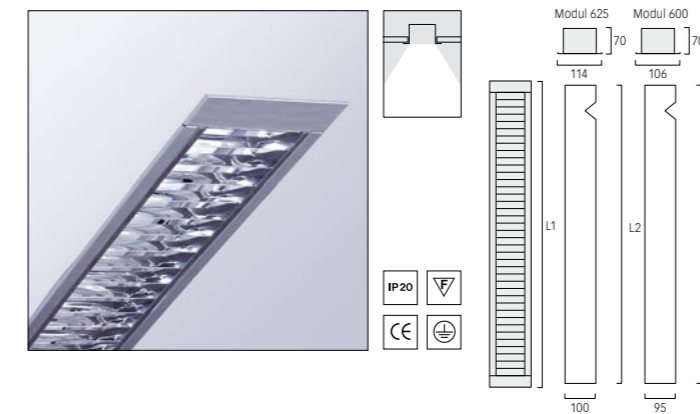
- Basic-M6 | Recessed-mounted luminaire for TR5 fluorescent lamps
- Direct light distribution
 - Individual installation in ceilings with cut-out openings, mounting kit included
 - Luminaire body made of white-coated sheet steel
 - Removable frame of optic made of aluminium profile, natural anodised
 - Opal-Diffuser made of matt opal methacrylate
 - No-tool maintenance and relamping thanks to patented snap-in mechanism
 - Electronic ballast, optionally switchable, dimmable 1-10V or dimmable DALI
 - Emergency lighting components optionally integrable



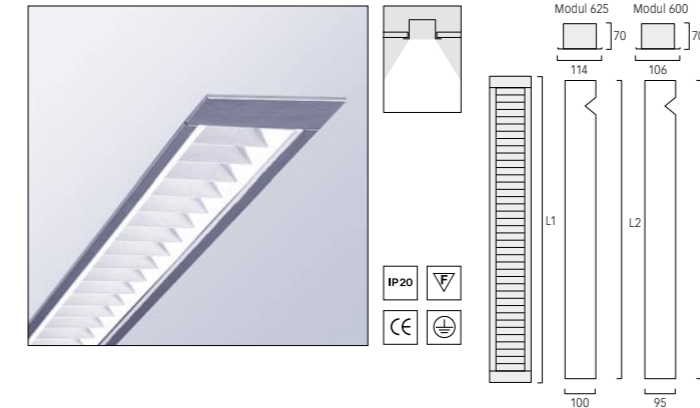
Darklight-Raster | Darklight Louver:



Satin-Raster | Satin Louver:



Uniweiß-Raster | White Louver:



Zubehör | Accessories:

L1	L2	Leuchtmittel Lamps	Art-Nr. Code	Art-Nr. Code	Kg
		silber / silver:		weiß / white:	
Modul 625 Module 625:					
1246	1200	T5 1x28/54 W	VMPSET-128/54	VMPWET-128/54	3,3
1548	1500	T5 1x35/49/80	VMPSET-135/49/80	VMPWET-135/49/80	3,9
1246	1200	T5 2x28/54	VMPSET-228/54	VMPWET-228/54	3,3
1548	1500	T5 2x35/49 W	VMPSET-235/49	VMPWET-235/49	3,9
1548	1500	T5 2x80 W	VMPSET-280	VMPWET-280	3,9
Modul 600 Module 600:					
1197	1185	T5 1x28/54 W	VMPSET-128/54-M60	VMPWET-128/54-M60	3,3
1498	1485	T5 1x35/49/80	VMPSET-135/49/80-M60	VMPWET-135/49/80-M60	3,9
1197	1185	T5 2x28/54	VMPSET-228/54-M60	VMPWET-228/54-M60	3,3
1498	1485	T5 2x35/49 W	VMPSET-235/49-M60	VMPWET-235/49-M60	3,9
1498	1485	T5 2x80 W	VMPSET-280-M60	VMPWET-280-M60	3,9

L1	L2	Leuchtmittel Lamps	Art-Nr. Code	Art-Nr. Code	Kg
		silber / silver:		weiß / white:	
Modul 625 Module 625:					
1246	1200	T5 1x28/54 W	VMMSET-128/54	VMMWET-128/54	3,3
1548	1500	T5 1x35/49/80	VMMSET-135/49/80	VMMWET-135/49/80	3,9
1246	1200	T5 2x28/54	VMMSET-228/54	VMMWET-228/54	3,3
1548	1500	T5 2x35/49 W	VMMSET-235/49	VMMWET-235/49	3,9
1548	1500	T5 2x80 W	VMMSET-280	VMMWET-280	3,9
Modul 600 Module 600:					
1197	1185	T5 1x28/54 W	VMMSET-128/54-M60	VMMWET-128/54-M60	3,3
1498	1485	T5 1x35/49/80	VMMSET-135/49/80-M60	VMMWET-135/49/80-M60	3,9
1197	1185	T5 2x28/54	VMMSET-228/54-M60	VMMWET-228/54-M60	3,3
1498	1485	T5 2x35/49 W	VMMSET-235/49-M60	VMMWET-235/49-M60	3,9
1498	1485	T5 2x80 W	VMMSET-280-M60	VMMWET-280-M60	3,9

L1	L2	Leuchtmittel Lamps	Art-Nr. Code	Art-Nr. Code	Kg
		silber / silver:		weiß / white:	
Modul 625 Module 625:					
1246	1200	T5 1x28/54 W	VMWSET-128/54	VMWWET-128/54	3,3
1548	1500	T5 1x35/49/80	VMWSET-135/49/80	VMWWET-135/49/80	3,9
1246	1200	T5 2x28/54	VMWSET-228/54	VMWWET-228/54	3,3
1548	1500	T5 2x35/49 W	VMWSET-235/49	VMWWET-235/49	3,9
1548	1500	T5 2x80 W	VMWSET-280	VMWWET-280	3,9
Modul 600 Module 600:					
1197	1185	T5 1x28/54 W	VMWSET-128/54-M60	VMWWET-128/54-M60	3,3
1498	1485	T5 1x35/49/80	VMWSET-135/49/80-M60	VMWWET-135/49/80-M60	3,9
1197	1185	T5 2x28/54	VMWSET-228/54-M60	VMWWET-228/54-M60	3,3
1498	1485	T5 2x35/49 W	VMWSET-235/49-M60	VMWWET-235/49-M60	3,9
1498	1485	T5 2x80 W	VMWSET-280-M60	VMWWET-280-M60	3,9

		Art-Nr. Code
Befestigungsset für Decken mit geschnittenen Öffnungen Mounting kit for ceilings with cut-out openings		VZMMOO-100

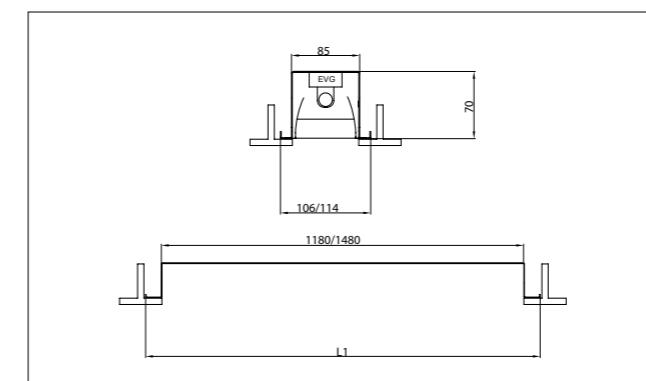
DE

- Vision-M | Decken-Einbauleuchte für T5-Leuchtstofflampen
- Direktstrahlend
 - Einzel- und Lichtband-Montage in verdeckten oder sichtbaren Tragschienen (Modul 600 oder Modul 625) sowie in gesägten Deckenöffnungen
 - Für verdeckte Deckensysteme und gesägte Öffnungen muss das Befestigungsset gesondert bestellt werden
 - Leuchtenkörper aus Stahlblech, wahlweise weiß oder silber pulverlackiert
 - Stirnseiten abnehmbar, Leuchte kann zu Lichtbändern mit optisch durchlaufenden Rastern verknüpft werden
 - Alternative Optik-Varianten:
 - Darklight-Raster aus hochglänzend eloxiertem Reinaluminium, geeignet für Bürobeleuchtung gemäß EN 12464-1
 - Satin-Raster aus mattsilber eloxiertem Reinaluminium, geeignet für Bürobeleuchtung gemäß EN 12464-1
 - Uniweiß-Raster aus weiß beschichtetem Aluminium
 - Elektronische Vorschaltgeräte wahlweise schaltbar, dimmbar 1-10V oder dimmbar DALI
 - Notlichtkomponenten optional integrierbar

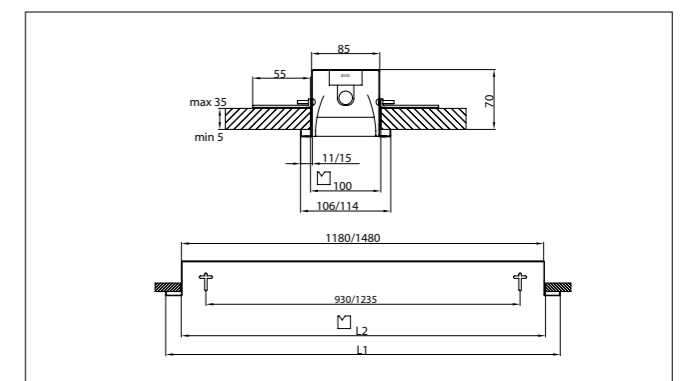
EN

- Vision-M | Recessed-mounted luminaire for T5 fluorescent lamps
- Direct light distribution
 - Individual and continuous row installation in ceilings with concealed or exposed grids (Module 600 or Module 625) and in ceilings with cut-out openings
 - Mounting kits for ceilings with concealed grids and cut-out openings have to be ordered separately
 - Luminaire body made of sheet steel, optionally white or silver powder-coated
 - End-caps removable, luminaire suitable for continuous row systems with uninterrupted louver image
 - Alternative optic versions:
 - Darklight Louver made of pure aluminium in high specular anodised finish, suitable for office lighting according to EN 12464-1
 - Satin Louver made of pure aluminium in matt silver anodised finish, suitable for office lighting according to EN 12464-1
 - White Louver made of white coated aluminium
 - Electronic ballast, optionally switchable, dimmable 1-10V or dimmable DALI
 - Emergency lighting components optionally integrable

Modul 600/625

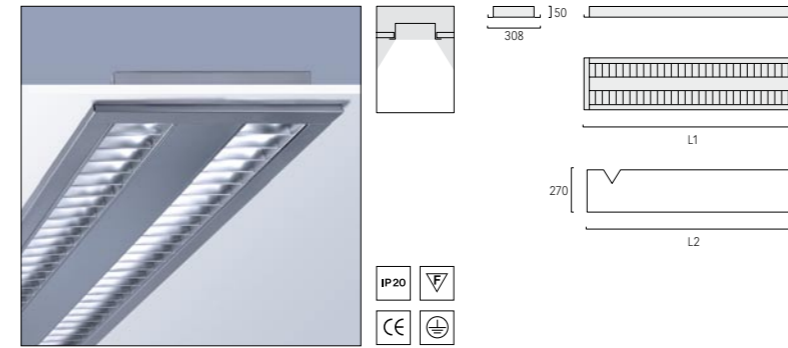


Geschnittene Öffnungen | Cut-out openings



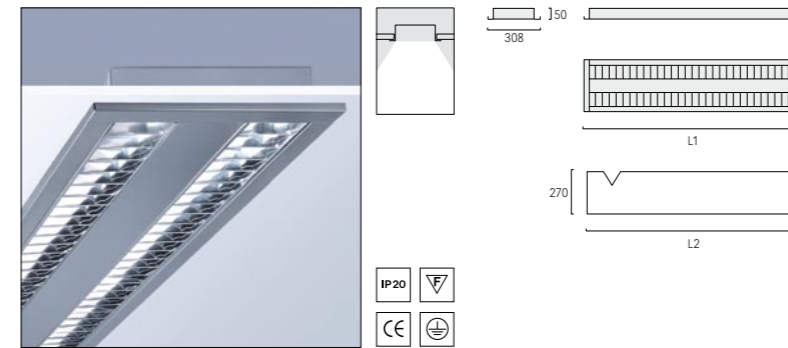


Darklight-Raster | Darklight Louver:



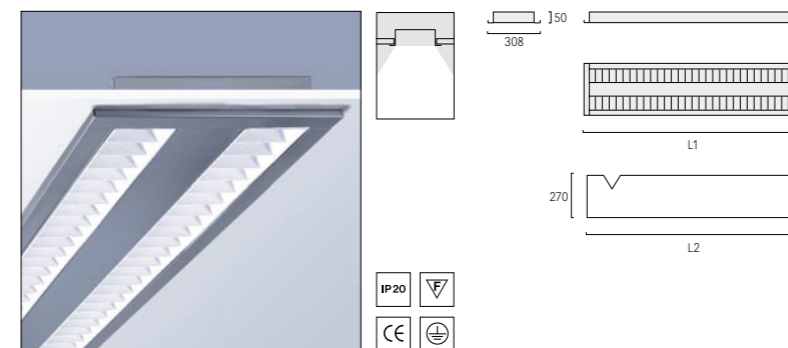
L1	L2	Leuchtmittel Lamps	Art-Nr. Code	Art-Nr. Code	Kg
		silber / silver:		weiß / white:	
Modul 625 Module 625:					
1246	1200	T5 2x28/54	VKPSET-228/54	VKPWET-228/54	6,2
1246	1200	T5 2x54	VKPSET-254	VKPWET-254	6,2
1548	1500	T5 2x35/49 W	VKPSET-235/49	VKPWET-235/49	8,3
1548	1500	T5 2x35 W	VKPSET-235	VKPWET-235	8,3
1548	1500	T5 2x49	VKPSET-249	VKPWET-249	8,3
1548	1500	T5 2x80 W	VKPSET-280	VKPWET-280	8,3

Satin-Raster | Satin Louver:



L1	L2	Leuchtmittel Lamps	Art-Nr. Code	Art-Nr. Code	Kg
		silber / silver:		weiß / white:	
Modul 625 Module 625:					
1246	1200	T5 2x28/54	VKMSET-228/54	VKMWET-228/54	6,2
1246	1200	T5 2x54	VKMSET-254	VKMWET-254	6,2
1548	1500	T5 2x35/49 W	VKMSET-235/49	VKMWET-235/49	8,3
1548	1500	T5 2x35 W	VKMSET-235	VKMWET-235	8,3
1548	1500	T5 2x49	VKMSET-249	VKMWET-249	8,3
1548	1500	T5 2x80 W	VKMSET-280	VKMWET-280	8,3

Uniweiß-Raster | White Louver:



L1	L2	Leuchtmittel Lamps	Art-Nr. Code	Art-Nr. Code	Kg
		silber / silver:		weiß / white:	
Modul 625 Module 625:					
1246	1200	T5 2x28/54	VKWSET-228/54	VKWWET-228/54	6,2
1246	1200	T5 2x54	VKWSET-254	VKWWET-254	6,2
1548	1500	T5 2x35/49 W	VKWSET-235/49	VKWWET-235/49	8,3
1548	1500	T5 2x35 W	VKWSET-235	VKWWET-235	8,3
1548	1500	T5 2x49	VKWSET-249	VKWWET-249	8,3
1548	1500	T5 2x80 W	VKWSET-280	VKWWET-280	8,3

Zubehör | Accessories:

		Art-Nr. Code
Befestigungsset für Decken mit geschnittenen Öffnungen Mounting kit for ceilings with cut-out openings		VZMM00-100

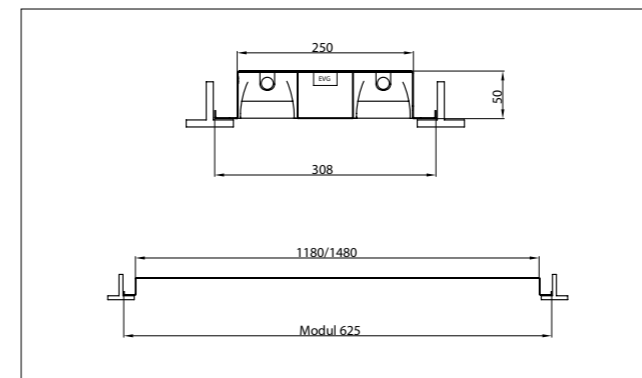
DE

- Vision-K | Decken-Einbauleuchte für T5-Leuchtstofflampen
- Direktstrahlend
- Einzelmontage in verdeckten oder sichtbaren Tragschienen (Modul 625) sowie in gesägten Deckenöffnungen
- Für verdeckte Deckensysteme und gesägte Öffnungen muss das Befestigungsset gesondert bestellt werden
- Leuchtenkörper aus Stahlblech, wahlweise weiß oder silber pulverlackiert
- Alternative Optik-Varianten:
 - Darklight-Raster aus hochglänzend eloxiertem Reinaluminium, geeignet für Bürobeleuchtung gemäß EN 12464-1
 - Satin-Raster aus mattsilber eloxiertem Reinaluminium, geeignet für Bürobeleuchtung gemäß EN 12464-1
 - Uniweiß-Raster aus weiß beschichtetem Aluminium
- Elektronische Vorschaltgeräte wahlweise schaltbar, dimmbar 1-10V oder dimmbar DALI
- Notlichtkomponenten optional integrierbar

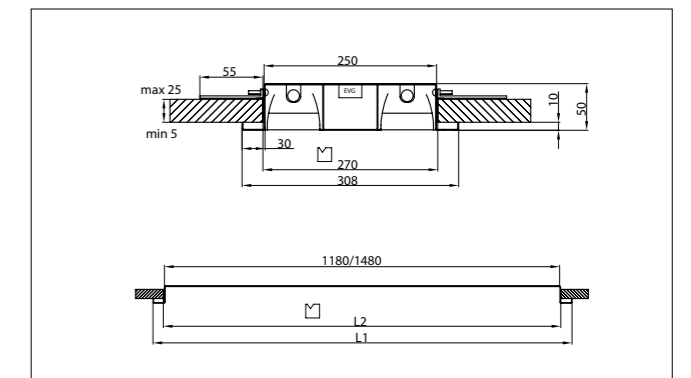
EN

- Vision-K | Recessed-mounted luminaire for T5 fluorescent lamps
- Direct light distribution
- Individual installation in ceilings with concealed or exposed grids (Module 625) and in ceilings with cut-out openings
- Mounting kits for ceilings with concealed grids and cut-out openings have to be ordered separately
- Luminaire body made of sheet steel, optionally white or silver powder-coated
- Alternative optic versions:
 - Darklight Louver made of pure aluminium in high specular anodised finish, suitable for office lighting according to EN 12464-1
 - Satin Louver made of pure aluminium in matt silver anodised finish, suitable for office lighting according to EN 12464-1
 - White Louver made of white coated aluminium
- Electronic ballast, optionally switchable, dimmable 1-10V or dimmable DALI
- Emergency lighting components optionally integrable

Modul 600/625

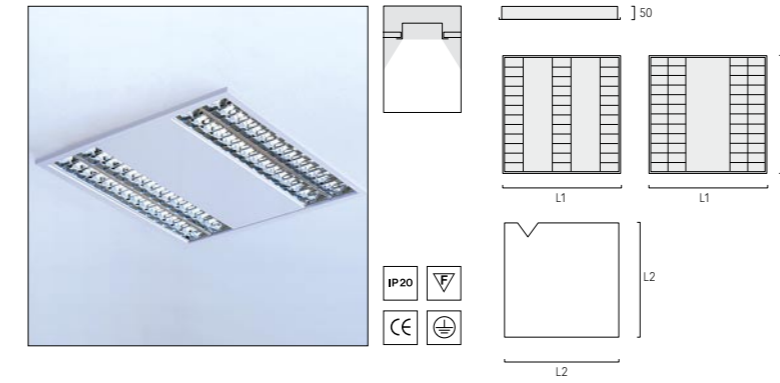


Geschnittene Öffnungen | Cut-out openings

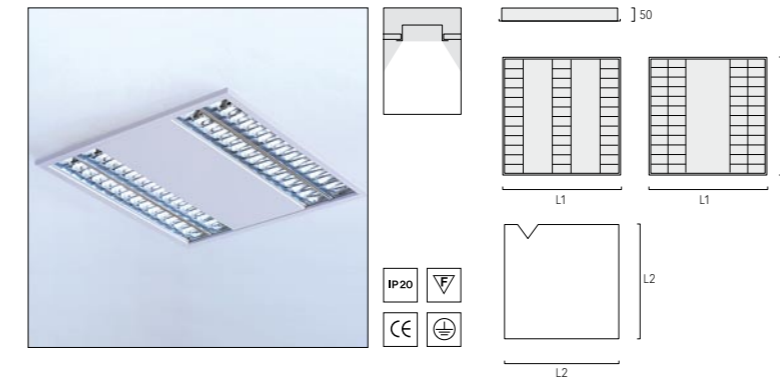




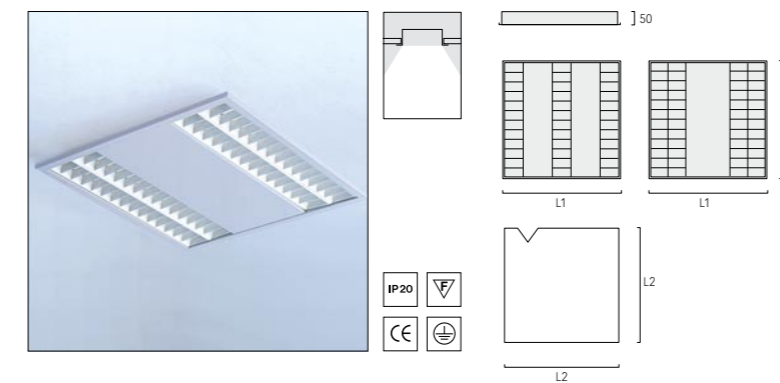
Darklight-Raster | Darklight Louver:



Satin-Raster | Satin Louver:



Uniweiß-Raster | White Louver:



Zubehör | Accessories:

L1	L2	Leuchtmittel Lamps	Art-Nr. Code	Art-Nr. Code	Kg
		silber / silver:		weiß / white:	
Modul 625 Module 625:					
621	595	T5 3x14 W	VLPSET-314	VLPWET-314	6,6
621	595	T5 3x24 W	VLPSET-324	VLPWET-324	6,6
621	595	T5 4x14 W	VLPSET-414	VLPWET-414	6,4
621	595	T5 4x24 W	VLPSET-424	VLPWET-424	6,4
Modul 600 Module 600:					
597	585	T5 3x14 W	VLPSET-314-M60	VLPWET-314-M60	6,4
597	585	T5 3x24 W	VLPSET-324-M60	VLPWET-324-M60	6,4
597	585	T5 4x14 W	VLPSET-414-M60	VLPWET-414-M60	6,2
597	585	T5 4x24 W	VLPSET-424-M60	VLPWET-424-M60	6,2

L1	L2	Leuchtmittel Lamps	Art-Nr. Code	Art-Nr. Code	Kg
		silber / silver:		weiß / white:	
Modul 625 Module 625:					
621	595	T5 3x14 W	VLMSET-314	VLMWET-314	6,6
621	595	T5 3x24 W	VLMSET-324	VLMWET-324	6,6
621	595	T5 4x14 W	VLMSET-414	VLMWET-414	6,4
621	595	T5 4x24 W	VLMSET-424	VLMWET-424	6,4
Modul 600 Module 600:					
597	585	T5 3x14 W	VLMSET-314-M60	VLMWET-314-M60	6,4
597	585	T5 3x24 W	VLMSET-324-M60	VLMWET-324-M60	6,4
597	585	T5 4x14 W	VLMSET-414-M60	VLMWET-414-M60	6,2
597	585	T5 4x24 W	VLMSET-424-M60	VLMWET-424-M60	6,2

L1	L2	Leuchtmittel Lamps	Art-Nr. Code	Art-Nr. Code	Kg
		silber / silver:		weiß / white:	
Modul 625 Module 625:					
621	595	T5 3x14 W	VLWSET-314	VLWWET-314	6,6
621	595	T5 3x24 W	VLWSET-324	VLWWET-324	6,6
621	595	T5 4x14 W	VLWSET-414	VLWWET-414	6,4
621	595	T5 4x24 W	VLWSET-424	VLWWET-424	6,4
Modul 600 Module 600:					
597	585	T5 3x14 W	VLWSET-314-M60	VLWWET-314-M60	6,4
597	585	T5 3x24 W	VLWSET-324-M60	VLWWET-324-M60	6,4
597	585	T5 4x14 W	VLWSET-414-M60	VLWWET-414-M60	6,2
597	585	T5 4x24 W	VLWSET-424-M60	VLWWET-424-M60	6,2

				Art-Nr. Code
Befestigungsset für Decken mit geschnittenen Öffnungen				VZMMOO-100
Mounting kit for ceilings with cut-out openings				

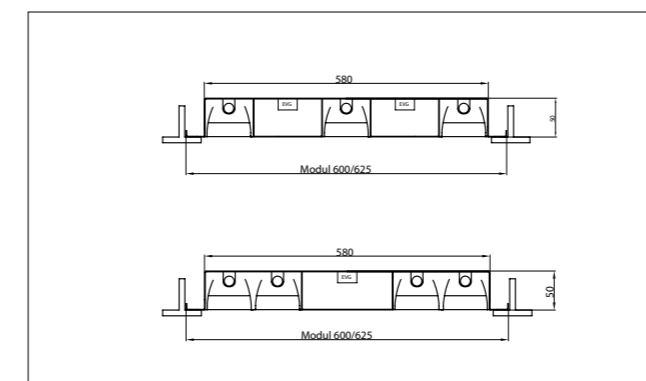
DE

- Vision-L | Decken-Einbauleuchte für T5-Leuchtstofflampen
- Direktstrahlend
 - Einzel-Montage in verdeckten oder sichtbaren Tragschienen (Modul 600 oder Modul 625) sowie in gesägten Deckenöffnungen
 - Für verdeckte Deckensysteme und gesägte Öffnungen muss das Befestigungsset gesondert bestellt werden
 - Leuchtenkörper aus Stahlblech, wahlweise weiß oder silber pulverlackiert
 - Alternative Optik-Varianten:
 - Darklight-Raster aus hochglänzend eloxiertem Reinaluminium, geeignet für Bürobeleuchtung gemäß EN 12464-1
 - Satin-Raster aus mattsilber eloxiertem Reinaluminium, geeignet für Bürobeleuchtung gemäß EN 12464-1
 - Uniweiß-Raster aus weiß beschichtetem Aluminium
 - Elektronische Vorschaltgeräte wahlweise schaltbar, dimmbar 1-10V oder dimmbar DALI
 - Notlichtkomponenten optional integrierbar

EN

- Vision-L | Recessed-mounted luminaire for T5 fluorescent lamps
- Direct light distribution
 - Individual installation in ceilings with concealed or exposed grids (Module 600 or Module 625) and in ceilings with cut-out openings
 - Mounting kits for ceilings with concealed grids and cut-out openings have to be ordered separately
 - Luminaire body made of sheet steel, optionally white or silver powder-coated
 - Alternative optic versions:
 - Darklight Louver made of pure aluminium in high specular anodised finish, suitable for office lighting according to EN 12464-1
 - Satin Louver made of pure aluminium in matt silver anodised finish, suitable for office lighting according to EN 12464-1
 - White Louver made of white coated aluminium
 - Electronic ballast, optionally switchable, dimmable 1-10V or dimmable DALI
 - Emergency lighting components optionally integrable

Modul 600/625



Geschnittene Öffnungen | Cut-out openings

