



Matric-L1 188



Matric-L2 190



Cubic-M1 192



Cubic-M2 194



Caleo-M1 196



Caleo-M2 198



Basic-M2 200

Ihre zuständige Vertretung:

LUXPLAN[®]

Frank Orłowski

Grasweg 8

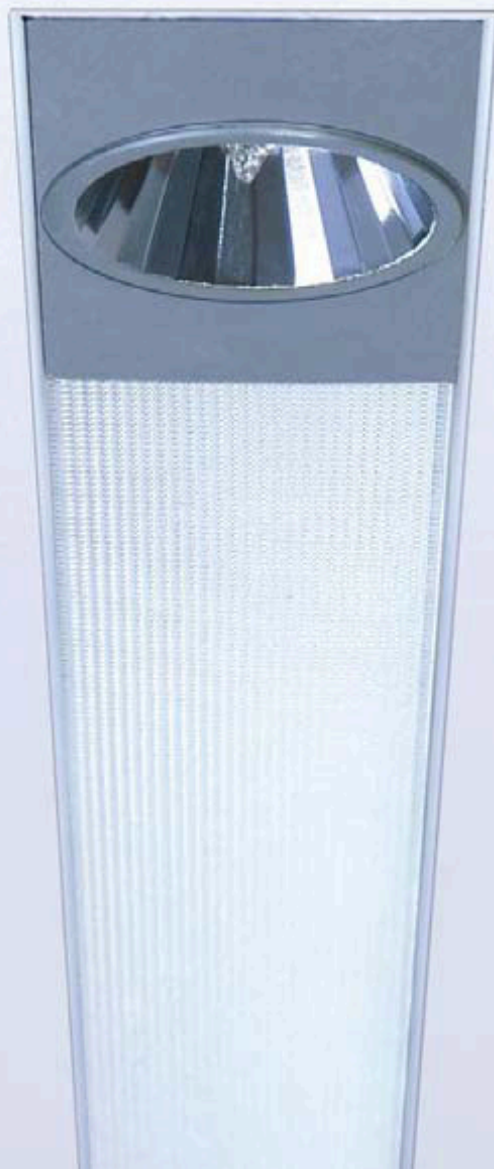
D - 04178 L E I P Z I G

www.luxplan.de

fon: +49 (0)341 - 44 266 60

fax: +49 (0)341 - 44 266 24

mail: info@luxplan.de



DE

Matric-L1 | Einbau-Lichtlinie für T5-Leuchtstofflampen

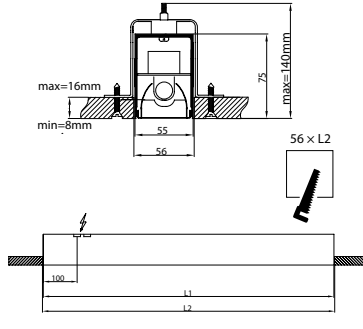
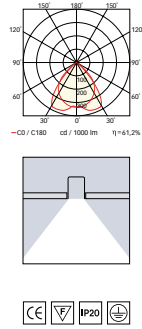
- Geeignet für randlosen Einbau in Gipskartondecken
- Leuchtenkörper aus natureloxiertem Aluminium-Strangpress-Profil, wird in der GK-Decke verspachtelt
- Befestigungsset inklusive
- Stirnseiten abnehmbar, Leuchte kann zu Lichtbändern mit verschiedenen Konfigurationen verknüpft werden, Verbinder sind separat zu bestellen
- Alternative Optik-Varianten:
 - Satin-Raster aus mattsilber eloxiertem Reinaluminium
 - Microprismenoptik aus mikrostrukturiertem, klarem Spezialacrylglas. Bei zwei- und dreilängigen Varianten versetzt positionierte Fassungen für durchgehendes, nahezu homogenes Erscheinungsbild
 - Opal-Diffusor aus mattiertem, opalem Acrylglas. Bei zwei- und dreilängigen Varianten versetzt positionierte Fassungen für durchgehendes, nahezu homogenes Erscheinungsbild
- Elektronische Vorschaltgeräte wahlweise schaltbar, dimmbar 1-10V oder dimmbar DALI
- 3-polige Anschlussklemme mit Steckanschluss
- Notlichtkomponenten optional integrierbar
- Kundenspezifische Sonderlösungen (Sonderlängen, Stromschieneneinsätze, Strahler etc.) auf Anfrage erhältlich

EN

Matric-L1 | Recessed-mounted Lightline for T5 Lamps

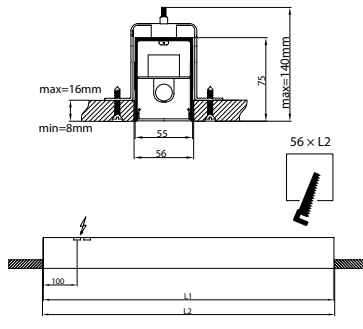
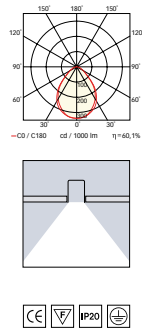
- Suitable for trimless installation in plasterboard ceilings
- Luminaire body made of natural anodised aluminium profile, is leveled out in the plasterboard
- Mounting brackets included
- End-caps removable, luminaire suitable for continuous row systems with different configurations, continuous row connectors must be ordered separately
- Alternative optic versions:
 - Satin-Louver made of pure aluminium in matt silver anodised finish
 - Microprismatic Screen made of micro-structured clear special methacrylate. In double and triple length versions lampholders are staggered for continuous uniformity
 - Opal-Diffuser made of matt opal methacrylate. In double and triple length versions lampholders are staggered for continuous uniformity
- Electronic ballast, optionally switchable, dimmable 1-10V or dimmable DALI
- 3-pole terminal block with plug-in connection
- emergency lighting components optionally integrable
- Custom-built versions (special length versions, integrated tracks, spotlights etc.) available upon request

Satin-Raster | Satin Louver:



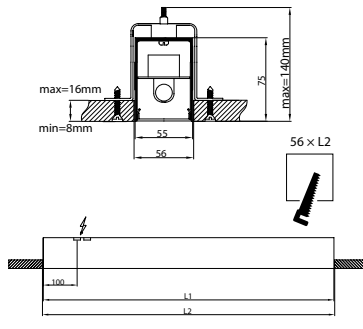
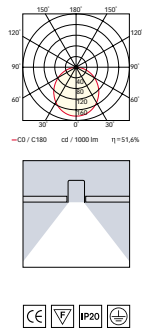
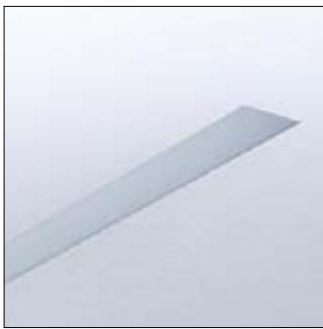
L1	L2	Leuchtmittel Lamps	Art-Nr. Code	Kg
878	879	T5-1x21/39 W	LL1MEET-121/39	2,4
1182	1183	T5-1x28/54 W	LL1MEET-128/54	3,0
1486	1487	T5 1x35/49/80 W	LL1MEET-135/49/80	3,5
1754	1755	T5 2x1x21/39 W	LL1MEET-2-121/39	4,1
2362	2363	T5-2x1x28/54 W	LL1MEET-2-128/54	5,5
2970	2971	T5 2x1x35/49 W	LL1MEET-2-135/49	7,1
2970	2971	T5 2x1x80	LL1MEET-2-180	7,1
3542	3543	T5-3x1x28/54 W	LL1MEET-3-128/54	8,6
4454	4455	T5 3x1x35/49 W	LL1MEET-3-135/49	10,7
4454	4455	T5 3x1x80	LL1MEET-3-180	10,7

Microprismen-Optik | Microprismatic Screen



L1	L2	Leuchtmittel Lamps	Art-Nr. Code	Kg
878	879	T5-1x21/39 W	LL1AEET-121/39	2,4
1182	1183	T5-1x28/54 W	LL1AEET-128/54	3,0
1486	1487	T5 1x35/49/80 W	LL1AEET-135/49/80	3,5
1682	1683	T5 2x1x21/39 W	LL1AEET-2-121/39	4,1
2290	2291	T5-2x1x28/54 W	LL1AEET-2-128/54	5,5
2898	2899	T5 2x1x35/49 W	LL1AEET-2-135/49	7,1
2898	2899	T5 2x1x80	LL1AEET-2-180	7,1
3400	3401	T5-3x1x28/54 W	LL1AEET-3-128/54	8,6
4310	4311	T5 3x1x35/49 W	LL1AEET-3-135/49	10,7
4310	4311	T5 3x1x80	LL1AEET-3-180	10,7

Opal-Diffusor | Opal Diffuser:



L1	L2	Leuchtmittel Lamps	Art-Nr. Code	Kg
878	879	T5-1x21/39 W	LL1OEET-121/39	2,4
1182	1183	T5-1x28/54 W	LL1OEET-128/54	3,0
1486	1487	T5 1x35/49/80 W	LL1OEET-135/49/80	3,5
1682	1683	T5 2x1x21/39 W	LL1OEET-2-121/39	4,1
2290	2291	T5-2x1x28/54 W	LL1OEET-2-128/54	5,5
2898	2899	T5 2x1x35/49 W	LL1OEET-2-135/49	7,1
2898	2899	T5 2x1x80	LL1OEET-2-180	7,1
3400	3401	T5-3x1x28/54 W	LL1OEET-3-128/54	8,6
4310	4311	T5 3x1x35/49 W	LL1OEET-3-135/49	10,7
4310	4311	T5 3x1x80	LL1OEET-3-180	10,7



Matric-L1 Befestigungsbügel
(im Lieferumfang enthalten)
Matric-L1 mounting brackets
(included in delivery)

Zubehör | Accessories



LED Spot Unit:
LED 2x4W, 4000°K, 30°
Code: LL1-2LED-L250 (L: 250mm)



Halogen Spot Unit:
QT12/GY6.35, max. 2x60W, 40°
LL1-2QT-L300 (L: 300mm)



Stanley-F5 Spotlight Unit:
QR111, G53, max. 1x60W
LL1-YF5-L250 (L: 250mm)



3-Circuit Track Unit:
Stromschienen-Einheit:
LL1-SS-L250 (L: 250mm)



Connectors I Verbinder:
Straight I Gerade: LL1-CC180
L-Form (100x100mm): LL1-CC90



DE

- Matric-L2 I Einbau-Lichtlinie für T5-Leuchtstofflampen
- Geeignet für randlosen Einbau in Gipskartondecken
 - Leuchtenkörper aus natureloxiertem Aluminium-Strangpress-Profil, wird in der GK-Decke verspachtelt
 - Befestigungsset inklusive
 - Stirnseiten abnehmbar, Leuchte kann zu Lichtbändern mit verschiedenen Konfigurationen verknüpft werden, Verbinder sind separat zu bestellen
 - Alternative Optik-Varianten:
 - Satin-Raster aus mattsilber eloxiertem Reinaluminium
 - Microprismenoptik aus mikrostrukturiertem, klarem Spezialacrylglas. Bei zwei- und dreilängigen Varianten versetzt positionierte Fassungen für durchgehendes, nahezu homogenes Erscheinungsbild
 - Opal-Diffuser aus mattiertem, opalem Acrylglas. Bei zwei- und dreilängigen Varianten versetzt positionierte Fassungen für durchgehendes, nahezu homogenes Erscheinungsbild
 - Elektronische Vorschaltgeräte wahlweise schaltbar, dimmbar 1-10V oder dimmbar DALI
 - 3-polige Anschlussklemme mit Steckanschluss
 - Notlichtkomponenten optional integrierbar
 - Kundenspezifische Sonderlösungen (Sonderlängen, Stromschieneneinsätze, Strahler etc.) auf Anfrage erhältlich

EN

- Matric-L2 I Recessed-mounted Lightline for T5 Lamps
- Suitable for trimless installation in plasterboard ceilings
 - Luminaire body made of natural anodised aluminium profile, is leveled out in the plasterboard
 - Mounting brackets included
 - End-caps removable, luminaire suitable for continuous row systems with different configurations, continuous row connectors must be ordered separately
 - Alternative optic versions:
 - Satin-Louver made of pure aluminium in matt silver anodised finish
 - Microprismatic Screen made of micro-structured clear special methacrylate. In double and triple length versions lampholders are staggered for continuous uniformity
 - Opal-Diffuser made of matt opal methacrylate. In double and triple length versions lampholders are staggered for continuous uniformity
 - Electronic ballast, optionally switchable, dimmable 1-10V or dimmable DALI
 - 3-pole terminal block with plug-in connection
 - emergency lighting components optionally integrable
 - Custom-built versions (special length versions, integrated tracks, spotlights etc.) available upon request



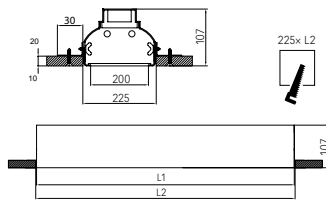
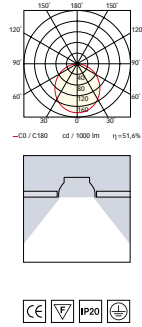
DE

- Cubic-M1 | Decken-Einbauleuchte für T5 Leuchtstofflampen
- Geeignet für randlosen Einbau in Gipskartondecken 10-30 mm
 - Leuchtenkörper aus weiß pulverlackiertem Stahl und Aluminium wird in der GK-Decke verspachtelt
 - Befestigungswinkel inklusive
 - Alternative Optik-Varianten:
 - Opal-Diffusor aus opalem, mattiertem Acrylglas, geeignet für Allgemeinbeleuchtung
 - Dual Optik bestehend aus einem Opal-Diffusor und einem integrierten Halogen-Niedervolt-Strahler QR111, für eine Kombination aus Grundbeleuchtung und Akzentbeleuchtung; Strahler drehbar um 360°, schwenkbar um 60°.
 - Elektronische Vorschaltgeräte wahlweise schaltbar, dimmbar 1-10V oder dimmbar DALI

EN

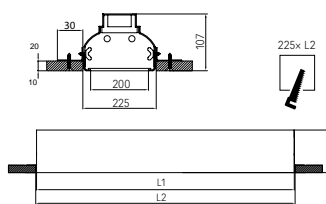
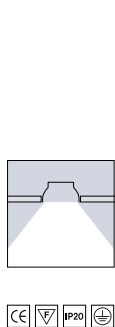
- Cubic-M1 | Recessed-mounted luminaire for T5 fluorescent lamps
- Suitable for trimless installation in plasterboard ceilings 10-30 mm
 - Luminaire body made of white-coated steel and aluminium is leveled out in the plasterboard
 - Mounting brackets included
 - Alternative optic versions:
 - Opal-Diffuser made of matt opal methacrylate, suitable for general lighting
 - Dual-Optic consisting of an opal diffuser and an integrated low-voltage halogen spotlight, for a combination of basic illumination and accent illumination; spotlight rotates through 360°, pivots through 60°
 - Electronic ballast, optionally switchable, dimmable 1-10V or dimmable DALI

Opal-Diffusor | Opal Diffuser:



L1	L2	Leuchtmittel Lamps	Art-Nr. Code	Kg
880	882	T5 2x21/39	CM10EET-221/39	7,4
1180	1182	T5 2x28/54 W	CM10EET-228/54	9,6
1480	1482	T5 2x35/49W	CM10EET-235/49	11,8
1480	1482	T5 2x80	CM10EET-280	11,8

Dual-Optik | Dual Optic:



L1	L2	Leuchtmittel Lamps	Art-Nr. Code	Kg
1180	1182	T5 2x54 W+QR111 2x60W	CM10EGT-254-2QR	9,8
1480	1482	T5 2x49W +QR111 2x60W	CM10EGT-249-2QR	12,0



DE

Cubic-M2 | Decken-Einbauleuchte für TR5 oder T5 Leuchtstofflampen

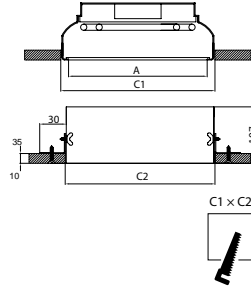
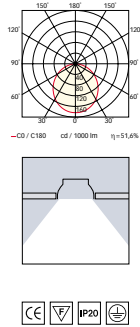
- Geeignet für randlosen Einbau in Gipskartondecken 10-30 mm
- Leuchtenkörper aus weiß pulverlackiertem Stahl und Aluminium wird in der GK-Decke verspachtelt
- Befestigungswinkel inklusive
- Alternative Optik-Varianten:
 - Opal-Diffusor aus opalem, mattiertem Acrylglas, geeignet für Allgemeinbeleuchtung
 - Dual Optik bestehend aus einem Opal-Diffusor und einem integrierten Halogen-Niedervolt-Strahler QR111, für eine Kombination aus Grundbeleuchtung und Akzentbeleuchtung; Strahler drehbar um 360°, schwenkbar um 60°.
- Elektronische Vorschaltgeräte wahlweise schaltbar, dimmbar 1-10V oder dimmbar DALI

EN

Cubic-M2 | Recessed-mounted luminaire for TR5 or T5 fluorescent lamps

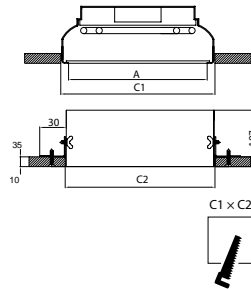
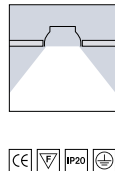
- Suitable for trimless installation in plasterboard ceilings 10-30 mm
- Luminaire body made of white-coated steel and aluminium is leveled out in the plasterboard
- Mounting brackets included
- Alternative optic versions:
 - Opal-Diffuser made of matt opal methacrylate, suitable for general lighting
 - Dual-Optic consisting of an opal diffuser and an integrated low-voltage halogen spotlight, for a combination of basic illumination and accent illumination; spotlight rotates through 360°, pivots through 60°
- Electronic ballast, optionally switchable, dimmable 1-10V or dimmable DALI

Opal-Diffusor | Opal Diffuser:



A	C1	C2	Leuchtmittel Lamps	Art-Nr. Code	Kg
260	285	264	TC-DE 2x26 W	CM20EED-226	2,2
340	365	344	TR-5 1x22+40 W	CM20EER-122-40	3,1
340	365	344	TR-5 1x55 W	CM20EER-155	3,1
420	445	424	TR-5 1x40+60 W	CM20EER-140-60	6,0
612	636	616	T5 8x14 W	CM20EET-814	9,4

Dual-Optik | Dual Optic:



A	C1	C2	Leuchtmittel Lamps	Art-Nr. Code	Kg
340	365	344	TR-5 1x55 W + QR 111 1x60W	CM20EGR-155-QR	3,2
420	445	424	TR-5 1x40+60W+QR111 1x60W	CM20EGR-140-60-QR	6,1
612	636	616	T5 8x14 W + QR111 1x60W	CM20EGT-814-QR	9,5



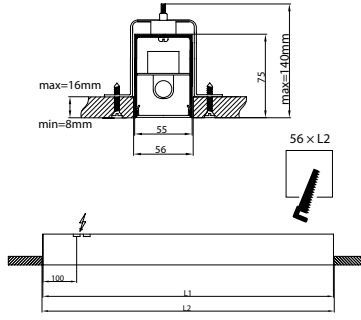
DE

- Caleo-M1 | Decken-Einbauleuchte für T5 Leuchtstofflampen
- Geeignet für randlosen Einbau in Gipskartondecken 8-16 mm
- Leuchtenkörper aus weiß pulverlackiertem Stahl und Aluminium, wird in der GK-Decke verspachtelt
- Befestigungsbügel inklusive
- Alternative Optik-Varianten:
 - Microprismenoptik aus mikrostrukturiertem Spezialacrylglas
 - Opal-Diffusor aus opalem, mattiertem Acrylglas
- Elektronische Vorschaltgeräte wahlweise schaltbar, dimmbar 1-10V oder dimmbar DALI

EN

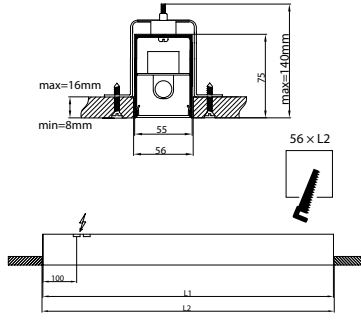
- Caleo-M1 | Recessed-mounted luminaire for T5 fluorescent lamps
- Suitable for trimless installation in plasterboard ceilings 8-16 mm
- Luminaire body made of white-coated steel and aluminium is leveled out in the plasterboard
- Mounting brackets included
- Alternative optic versions:
 - Microprismatic Screen made of micro-structured special methacrylate
 - Opal-Diffuser made of matt opal methacrylate
- Electronic ballast, optionally switchable, dimmable 1-10V or dimmable DALI

Microprismen-Optik | Microprismatic Screen

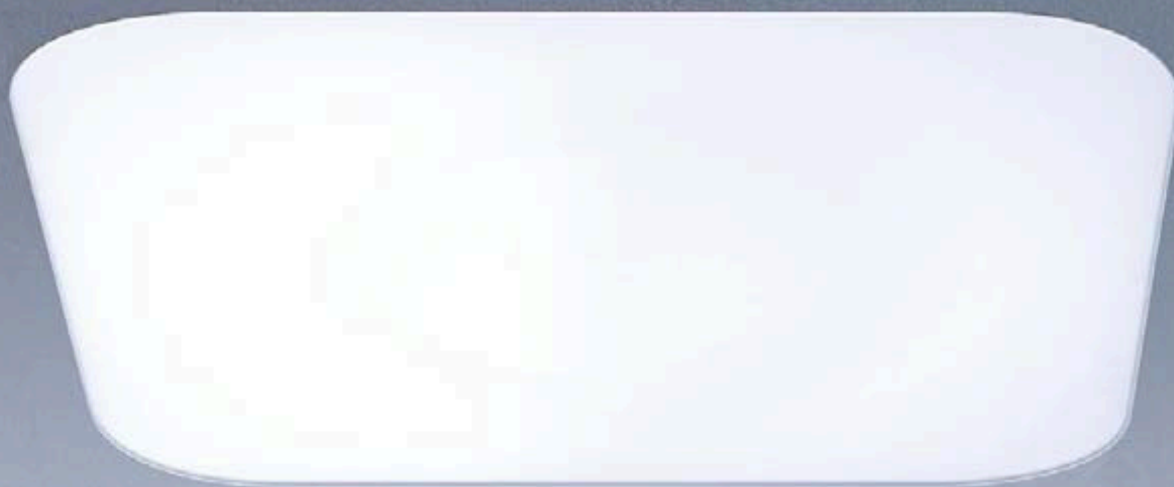


L1	L2	Leuchtmittel Lamps	Art-Nr. Code	Kg
894	895	T5-1x21/39 W	AM1AEET-121/39	2,4
1194	1195	T5-1x28/54 W	AM1AEET-128/54	3,0
1494	1495	T5 1x35/49/80 W	AM1AEET-135/49/80	3,5
1694	1695	T5 2x1x21/39 W	AM1AEET-2-121/39	4,1
2294	2295	T5-2x1x28/54 W	AM1AEET-2-128/54	5,5
2894	2895	T5 2x1x35/49 W	AM1AEET-2-135/49	7,1
2894	2895	T5 2x1x80	AM1AEET-2-180	7,1

Opal-Diffusor | Opal Diffuser:



L1	L2	Leuchtmittel Lamps	Art-Nr. Code	Kg
894	895	T5-1x21/39 W	AM10EET-121/39	2,4
1194	1195	T5-1x28/54 W	AM10EET-128/54	3,0
1494	1495	T5 1x35/49/80 W	AM10EET-135/49/80	3,5
1694	1695	T5 2x1x21/39 W	AM10EET-2-121/39	4,1
2294	2295	T5-2x1x28/54 W	AM10EET-2-128/54	5,5
2894	2895	T5 2x1x35/49 W	AM10EET-2-135/49	7,1
2894	2895	T5 2x1x80	AM10EET-2-180	7,1



DE

Caleo-M2 | Decken-Einbauleuchte für T5 und TR-5 Leuchtstofflampen

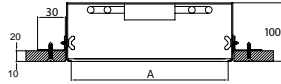
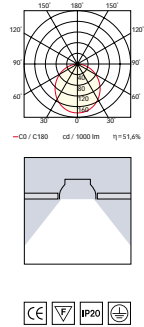
- Geeignet für randlosen Einbau in Gipskartondecken 10-30 mm
- Leuchtenkörper aus weiß pulverlackiertem Stahl und Aluminium, wird in der GK-Decke verspachtelt
- Befestigungsbügel inklusive
- Opal-Diffusor aus opalem, mattiertem Acrylglas
- Elektronische Vorschaltgeräte wahlweise schaltbar, dimmbar 1-10V oder dimmbar DALI

EN

Caleo-M2 | Recessed-mounted luminaire for T5 and TR5 fluorescent lamps

- Suitable for trimless installation in plasterboard ceilings 10-30 mm
- Luminaire body made of white-coated steel and aluminium is leveled out in the plasterboard
- Mounting brackets included
- Opal-Diffuser made of matt opal methacrylate
- Electronic ballast, optionally switchable, dimmable 1-10V or dimmable DALI

Opal-Diffusor | Opal Diffuser:



A	Leuchtmittel Lamps	Art-Nr. Code	Kg
260	TC-DE 2x26 W	AM20EED-226	2,2
340	TR-5 1x22+40 W	AM20EER-122-40*	3,1
340	TR-5 1x55 W	AM20EER-155	3,1
420	TR-5 1x40+60 W	AM20EER-140-60	6,0
612	T5 8x14 W	AM20EET-814	9,4

Mit * markierte Artikel sind in dimmbarer Ausführung nicht erhältlich.
Items marked * are not available in dimmable versions.



DE

Basic-M2 | Decken-Einbauleuchte für TR5 oder T5 Leuchtstofflampen

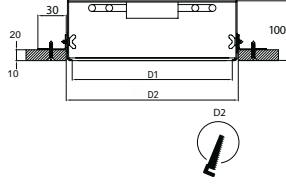
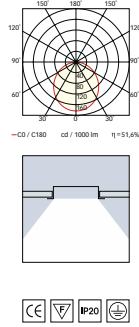
- Geeignet für randlosen Einbau in Gipskartondecken
- Leuchtenkörper aus weiß pulverlackiertem Stahl und Aluminium wird in der GK-Decke verspachtelt
- Befestigungswinkel inklusive
- Alternative Optik-Varianten:
 - Opal-Diffusor aus opalem Acrylglas, geeignet für Allgemeinbeleuchtung
 - Dual Optik bestehend aus einem Opal-Diffusor und einem integrierten Halogen-Niedervolt-Strahler QR111, für eine Kombination aus Grundbeleuchtung und Akzentbeleuchtung; Strahler drehbar um 360°, schwenkbar um 60°
- Elektronische Vorschaltgeräte wahlweise schaltbar, dimmbar 1-10V oder dimmbar DALI

EN

Basic-M2 | Recessed-mounted luminaire for TR5 or T5 fluorescent lamps

- Suitable for trimless installation in plasterboard ceilings
- Luminaire body made of white-coated steel and aluminium is leveled out in the plasterboard
- Mounting brackets included
- Alternative optic versions:
 - Opal-Diffuser made of opal methacrylate, suitable for general lighting
 - Dual-Optic consisting of an opal diffuser and an integrated low-voltage halogen spotlight, for a combination of basic illumination and accent illumination; spotlight rotates through 360°, pivots through 60°
- Electronic ballast, optionally switchable, dimmable 1-10V or dimmable DALI

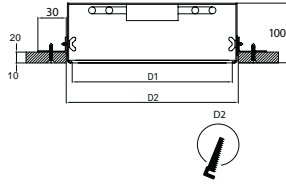
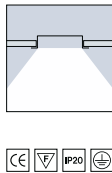
Opal-Diffusor | Opal Diffuser:



D1	D2	Leuchtmittel Lamps	Art-Nr. Code	Kg
300	316	TR-5 1x22 W	BM2OWER-122	2,8
300	316	TC-L 2x18W	BM2OWEL-218*	2,8
400	416	TR-5 1x22+40 W	BM2OWER-122-40	3,4
400	416	TR-5 1x40 W	BM2OWER-140	3,4
400	416	TR-5 1x55 W	BM2OWER-155	3,4
500	516	TR-5 1x60W	BM2OWER-160	4,2
500	516	TR-5 1x40+60 W	BM2OWER-140-60	4,2
650	666	T5 4x24+TC-L 2x24 W	BM2OWEL-424-224	5,7
950	966	T5 4x39+6x14 W	BM2OWET-439-614	8,4
1250	1266	T5 4x54+4x39+6x14	BM2OWET-454-439-614	11,0

Mit * markierte Artikel sind in dimmbarer Ausführung nicht erhältlich.
Items marked * are not available in dimmable versions.

Dual-Optik | Dual Optic:



D1	D2	Leuchtmittel Lamps	Art-Nr. Code	Kg
mit Strahler für Niedervolt-Halogenlampen QR111 (G53):				
with spotlight for low-voltage halogen lamps QR 111 (G53):				
300	316	TR-5 1x22 W+QR111 1x60W	BM2OWGR-122-QR*	2,8
400	416	TR-5 1x55 W+QR111 1x60W	BM2OWGR-155-QR	3,4
500	516	TR-5 1x60W+QR111 1x60W	BM2OWGR-160-QR	4,2
500	516	TR-5 1x40+60W+QR111 1x60W	BM2OWGR-140-60-QR*	4,2
mit Strahler für Halogen-Metalldampf lampen HIR111(GX8,5):				
with spotlight for metal halide lamps HIR111 (GX8,5):				
500	516	TR-5 1x60W+HIR111 1x35W	BM2OWGR-160-MH	4,2

Mit * markierte Artikel sind in dimmbarer Ausführung nicht erhältlich.
Items marked * are not available in dimmable versions.