



Matric-L4



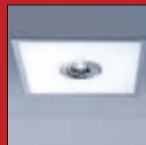
Matric-L5



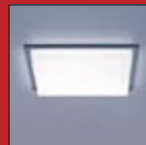
Matric-L6



Cubic-M3



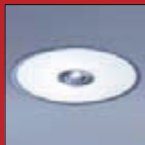
Cubic-M4



Cubic-M6



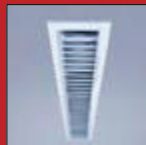
Masterplan-M



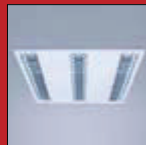
Basic-M4



Basic-M6



Vision-M



Vision-L

Ihre zuständige Vertretung:

LUXPLAN[®]

Frank Orłowski

Grasweg 8

D - 04178 LEIPZIG

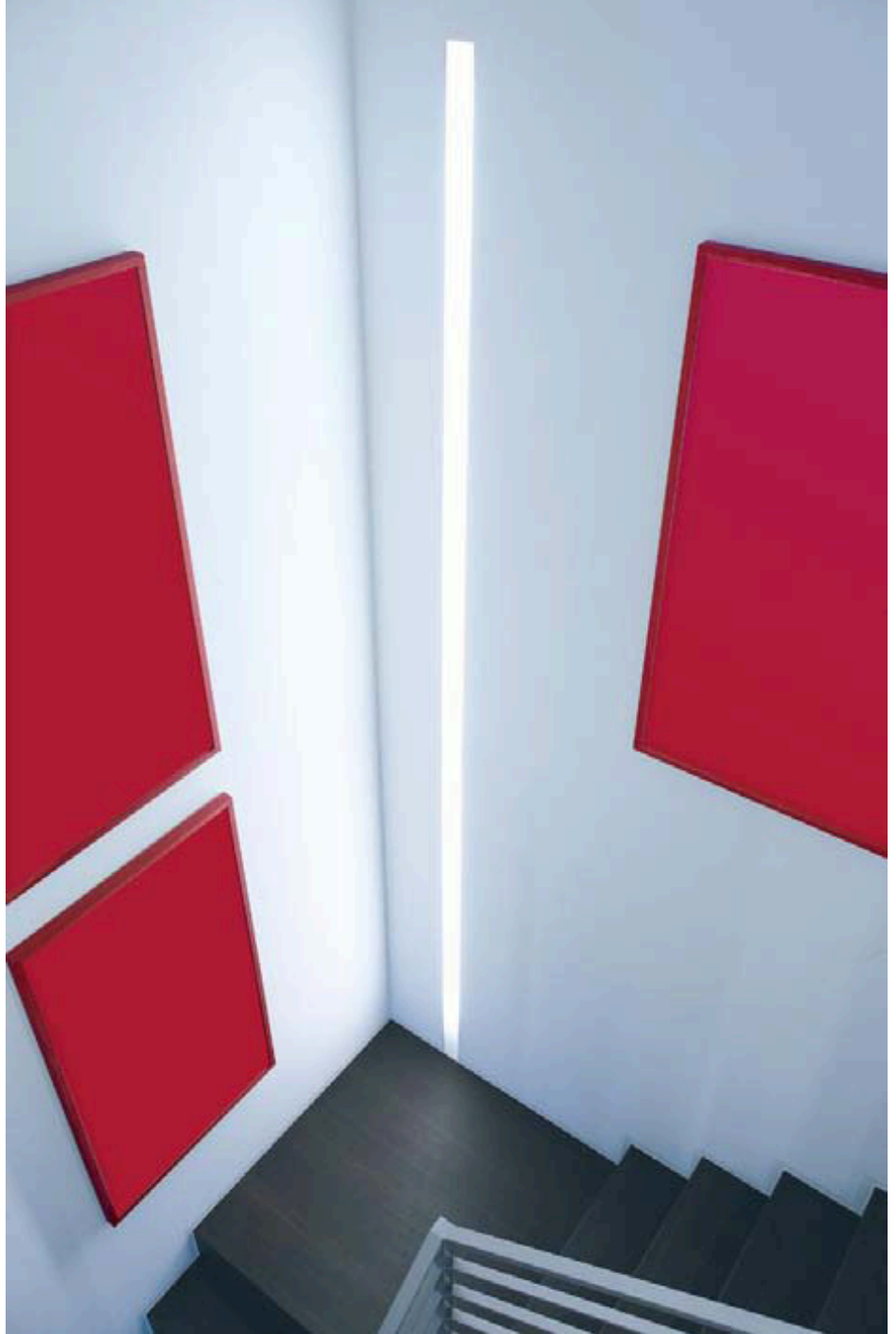
www.luxplan.de

fon: +49 (0)341 - 44 266 60

fax: +49 (0)341 - 44 266 24

mail: info@luxplan.de

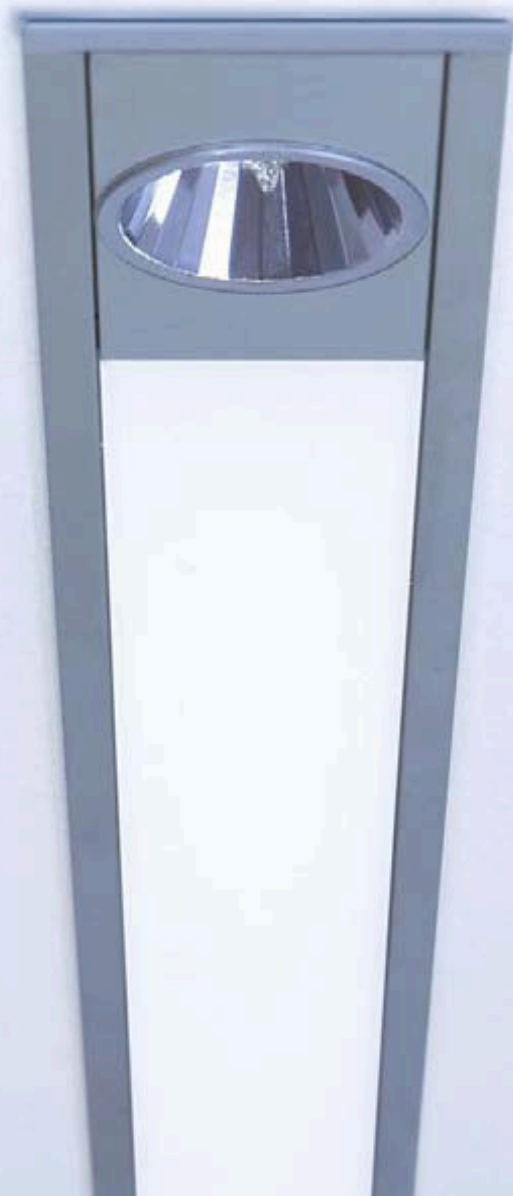




▲ Projekt: HECKER WERNER HIMMELREICH Rechtsanwälte, Köln

▼ Projekt: Pensionskasse Hoechst, Köln





DE

Matric-L4 I Einbau-Lichtlinie für T5-Leuchtstofflampen

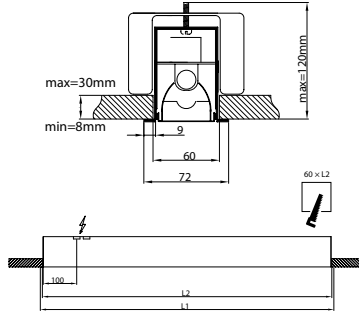
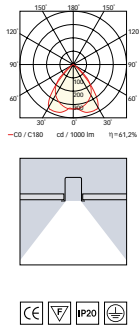
- Einzelmontage in gesägten Deckenöffnungen, Befestigungsset inklusive
- Leuchtenkörper aus Aluminium-Strangpress-Profil, natureloxiert
- Stirnseiten abnehmbar, Leuchte kann zu Lichtbändern mit verschiedenen Konfigurationen verknüpft werden, Verbinder sind separat zu bestellen.
- Alternative Optik-Varianten:
 - Satin-Raster aus mattsilber eloxiertem Reinaluminium
 - Microprismenoptik aus mikrostrukturiertem, klarem Spezialacrylglas. Bei zwei- und dreilängigen Varianten versetzt positionierte Fassungen für durchgehendes, nahezu homogenes Erscheinungsbild
 - Opal-Diffusor aus mattiertem, opalem Acrylglas. Bei zwei- und dreilängigen Varianten versetzt positionierte Fassungen für durchgehendes, nahezu homogenes Erscheinungsbild
- Elektronische Vorschaltgeräte wahlweise schaltbar, dimmbar 1-10V oder dimmbar DALI
- 3-polige Anschlussklemme mit Steckanschluss
- Notlichtkomponenten optional integrierbar
- Kundenspezifische Sonderlösungen (Sonderlängen, Stromschieneneinsätze, Strahler etc.) auf Anfrage erhältlich

EN

Matric-L4 I Recessed-mounted Lightline for T5 Lamps

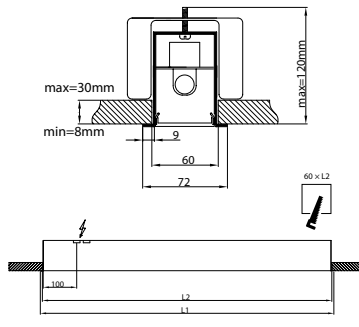
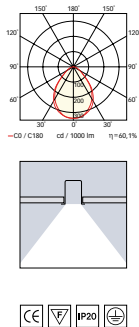
- Individual installation in ceilings with cut-out openings, mounting kit included
- Luminaire body made of natural anodised aluminium profile
- End-caps removable, luminaire suitable for continuous row systems with different configurations, continuous row connectors must be ordered separately
- Alternative optic versions:
 - Satin-Louver made of pure aluminium in matt silver anodised finish
 - Microprismatic Screen made of micro-structured clear special methacrylate. In double and triple length versions lampholders are staggered for continuous uniformity
 - Opal-Diffuser made of matt opal methacrylate. In double and triple length versions lampholders are staggered for continuous uniformity
- Electronic ballast, optionally switchable, dimmable 1-10V or dimmable DALI
- 3-pole terminal block with plug-in connection
- emergency lighting components optionally integrable
- Custom-built versions (special length versions, integrated tracks, spotlights etc.) available upon request

Satin-Raster | Satin Louver:



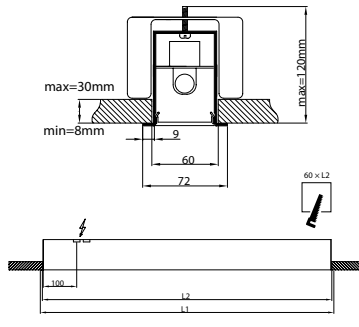
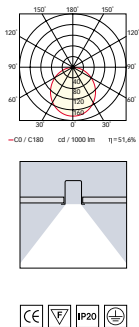
L1	L2	Leuchtmittel Lamps	Art-Nr. Code	Kg
894	886	T5-1x21/39 W	LL4MEET-121/39	2,6
1198	1190	T5-1x28/54 W	LL4MEET-128/54	3,2
1502	1494	T5 1x35/49/80 W	LL4MEET-135/49/80	3,7
1770	1762	T5 2x1x21/39 W	LL4MEET-2-121/39	4,3
2378	2370	T5-2x1x28/54 W	LL4MEET-2-128/54	5,7
2986	2978	T5 2x1x35/49 W	LL4MEET-2-135/49	7,3
2986	2978	T5 2x1x80	LL4MEET-2-180	7,3
3558	3550	T5-3x1x28/54 W	LL4MEET-3-128/54	8,8
4470	4462	T5 3x1x35/49 W	LL4MEET-3-135/49	10,9
4470	4462	T5 3x1x80	LL4MEET-3-180	10,9

Microprismen-Optik | Microprismatic Screen



L1	L2	Leuchtmittel Lamps	Art-Nr. Code	Kg
894	886	T5-1x21/39 W	LL4AEET-121/39	2,6
1198	1190	T5-1x28/54 W	LL4AEET-128/54	3,2
1502	1494	T5 1x35/49/80 W	LL4AEET-135/49/80	3,7
1698	1690	T5 2x1x21/39 W	LL4AEET-2-121/39	4,3
2306	2298	T5-2x1x28/54 W	LL4AEET-2-128/54	5,7
2914	2906	T5 2x1x35/49 W	LL4AEET-2-135/49	7,3
2914	2906	T5 2x1x80	LL4AEET-2-180	7,3
3416	3408	T5-3x1x28/54 W	LL4AEET-3-128/54	8,8
4326	4318	T5 3x1x35/49 W	LL4AEET-3-135/49	10,9
4326	4318	T5 3x1x80	LL4AEET-3-180	10,9

Opal-Diffusor | Opal Diffuser:



L1	L2	Leuchtmittel Lamps	Art-Nr. Code	Kg
894	886	T5-1x21/39 W	LL4OEET-121/39	2,6
1198	1190	T5-1x28/54 W	LL4OEET-128/54	3,2
1502	1494	T5 1x35/49/80 W	LL4OEET-135/49/80	3,7
1698	1690	T5 2x1x21/39 W	LL4OEET-2-121/39	4,3
2306	2298	T5-2x1x28/54 W	LL4OEET-2-128/54	5,7
2914	2906	T5 2x1x35/49 W	LL4OEET-2-135/49	7,3
2914	2906	T5 2x1x80	LL4OEET-2-180	7,3
3416	3408	T5-3x1x28/54 W	LL4OEET-3-128/54	8,8
4326	4318	T5 3x1x35/49 W	LL4OEET-3-135/49	10,9
4326	4318	T5 3x1x80	LL4OEET-3-180	10,9



Matric-L4 Befestigungsbügel
(im Lieferumfang enthalten)
Matric-L4 mounting brackets
(included in delivery)

Zubehör | Accessories



LED Spot Unit:
LED 2x4W, 4000°K, 30°
Code: LL4-2LED-L250 (L: 250mm)



Halogen Spot Unit:
QT12/GY6.35, max. 2x60W, 40°
LL4-2QT-L300 (L: 300mm)



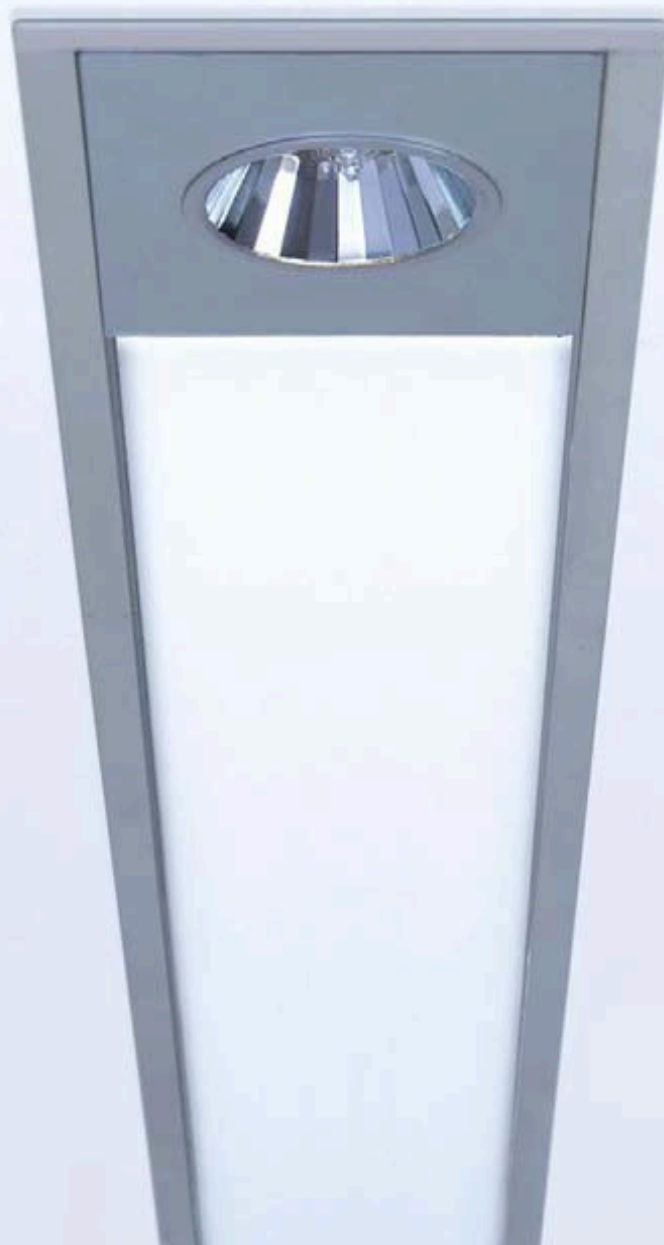
Stanley-F5 Spotlight Unit:
QR111, G53, max. 1x60W
LL4-YF5-L250 (L: 250mm)



3-Circuit Track Unit:
Stromschienen-Einheit:
LL4-SS-L250 (L: 250mm)



Connectors I Verbinder:
Straight I Gerade: LL4-CC180
L-Form (100x100mm): LL4-CC90



DE

Matric-L5 I Einbau-Lichtlinie für T5-Leuchtstofflampen

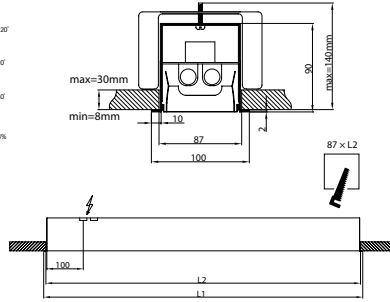
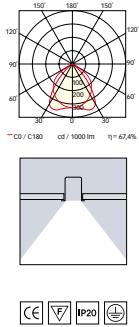
- Einzelmontage in gesägten Deckenöffnungen, Befestigungsset inklusive
- Leuchtenkörper aus Aluminium-Strangpress-Profil, natureloxiert
- Stirnseiten abnehmbar, Leuchte kann zu Lichtbändern mit verschiedenen Konfigurationen verknüpft werden, Verbinder sind separat zu bestellen.
- Alternative Optik-Varianten:
 - Satin-Raster aus mattsilber eloxiertem Reinaluminium
 - Microprismenoptik aus mikrostrukturiertem, klarem Spezialacrylglas. Bei zwei- und dreilängigen Varianten versetzt positionierte Fassungen für durchgehendes, nahezu homogenes Erscheinungsbild
 - Opal-Diffusor aus mattiertem, opalem Acrylglas. Bei zwei- und dreilängigen Varianten versetzt positionierte Fassungen für durchgehendes, nahezu homogenes Erscheinungsbild
- Elektronische Vorschaltgeräte wahlweise schaltbar, dimmbar 1-10V oder dimmbar DALI
- 3-polige Anschlussklemme mit Steckanschluss
- Notlichtkomponenten optional integrierbar
- Kundenspezifische Sonderlösungen (Sonderlängen, Strahler etc.) auf Anfrage erhältlich

EN

Matric-L5 I Recessed-mounted Lightline for T5 Lamps

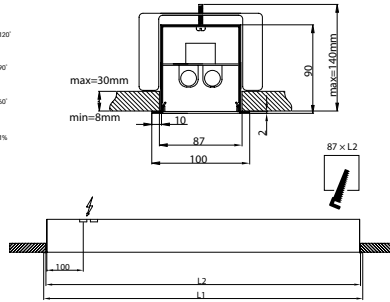
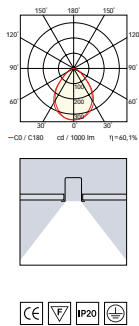
- Individual installation in ceilings with cut-out openings, mounting kit included
- Luminaire body made of natural anodised aluminium profile
- End-caps removable, luminaire suitable for continuous row systems with different configurations, continuous row connectors must be ordered separately
- Alternative optic versions:
 - Satin-Louver made of pure aluminium in matt silver anodised finish
 - Microprismatic Screen made of micro-structured clear special methacrylate. In double and triple length versions lampholders are staggered for continuous uniformity
 - Opal-Diffuser made of matt opal methacrylate. In double and triple length versions lampholders are staggered for continuous uniformity
- Electronic ballast, optionally switchable, dimmable 1-10V or dimmable DALI
- 3-pole terminal block with plug-in connection
- emergency lighting components optionally integrable
- Custom-built versions (special length versions, spotlights etc.) available upon request

Satin-Raster | Satin Louver:



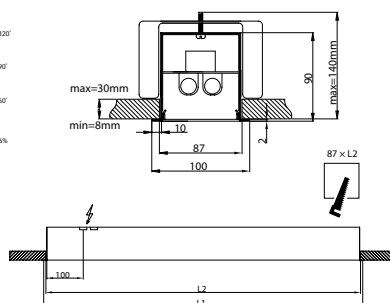
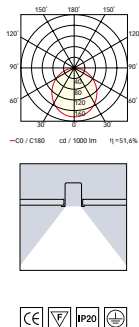
L1	L2	Leuchtmittel Lamps	Art-Nr. Code	Kg
894	886	T5 1x21/39 W	LL5MEET-121/39	3,1
1198	1190	T5 1x28/54 W	LL5MEET-128/54	3,5
1502	1494	T5 1x35/49/80 W	LL5MEET-135/49/80	4,0
894	886	T5 2x21/39 W	LL5MEET-221/39	5,7
1198	1190	T5 2x28/54 W	LL5MEET-228/54	6,3
1502	1494	T5 2x35/49 W	LL5MEET-235/49	7,6
1502	1494	T5 2x80 W	LL5MEET-280	7,6

Microprismen-Optik | Microprismatic Screen



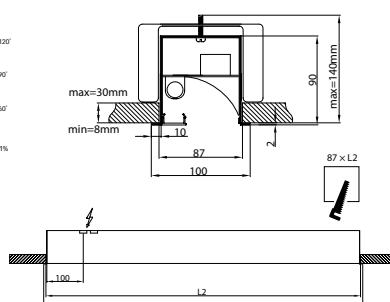
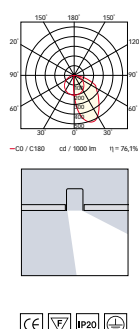
L1	L2	Leuchtmittel Lamps	Art-Nr. Code	Kg
894	886	T5 1x21/39 W	LL5AEET-121/39	3,1
1198	1190	T5 1x28/54 W	LL5AEET-128/54	3,5
1502	1494	T5 1x35/49/80 W	LL5AEET-135/49/80	4,0
894	886	T5 2x21/39 W	LL5AEET-221/39	5,7
1198	1190	T5 2x28/54 W	LL5AEET-228/54	6,3
1502	1494	T5 2x35/49 W	LL5AEET-235/49	7,6
1502	1494	T5 2x80 W	LL5AEET-280	7,6

Opal-Diffusor | Opal Diffuser:



L1	L2	Leuchtmittel Lamps	Art-Nr. Code	Kg
894	886	T5 1x21/39 W	LL5OEET-121/39	3,1
1198	1190	T5 1x28/54 W	LL5OEET-128/54	3,5
1502	1494	T5 1x35/49/80 W	LL5OEET-135/49/80	4,0
894	886	T5 2x21/39 W	LL5OEET-221/39	5,7
1198	1190	T5 2x28/54 W	LL5OEET-228/54	6,3
1502	1494	T5 2x35/49 W	LL5OEET-235/49	7,6
1502	1494	T5 2x80 W	LL5OEET-280	7,6

Wall-Washer-Optik | Wall-Washer-Optic



L1	L2	Leuchtmittel Lamps	Art-Nr. Code	Kg
1-Längig 1-Length:				
1198	1190	T5 1x28/54 W	LL5GEET-128/54	3,5
1502	1494	T5 1x35/49/80 W	LL5GEET-135/49/80	4,0
2-Längig 2-Length:				
2370	2362	T5-2x1x28/54 W	LL5GEET-2-128/54	6,3
2970	2962	T5 2x1x35/49/80 W	LL5GEET-2-135/49/80	7,6

Zubehör | Accessories



LED Spot Unit:
LED 2x4W, 4000°K, 30°
Code: LL5-2LED-L250 (L: 250mm)



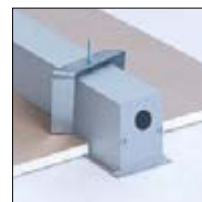
Halogen Spot Unit:
QT12/GY6.35, max. 2x60W, 40°
LL5-2QT-L300 (L: 300mm)



Stanley-F5 Spotlight Unit:
QR111, G53, max. 1x60W
LL5-YF5-L250 (L: 250mm)



Connectors I Verbinders:
Straight | Gerade: LL5-CC180
L-Form (100x100mm): LL5-CC90



Matrix-L5 Befestigungsbügel
(im Lieferumfang enthalten)
Matrix-L5 mounting brackets
(included in delivery)



DE

Matric-L6 I Einbau-Lichtlinie für T5-Leuchtstofflampen

- Einzelmontage in gesägten Deckenöffnungen, Befestigungsset inklusive
- Leuchtenkörper aus Aluminium-Strangpress-Profil, naturreloxiert
- Stirnseiten abnehmbar, Leuchte kann zu Lichtbändern mit verschiedenen Konfigurationen verknüpft werden, Verbinder sind separat zu bestellen.
- Alternative Optik-Varianten:
 - Opal-Diffusor aus mattiertem, opalem Acrylglas. Bei zwei- und dreilängigen Varianten versetzt positionierte Fassungen für durchgehendes, nahezu homogenes Erscheinungsbild
 - Dual Optik bestehend aus einem Opal-Diffusor und einem integrierten Strahler, für eine Kombination aus Grundbeleuchtung und Akzentbeleuchtung; Strahler drehbar um 360°, schwenkbar um 60°
- Elektronische Vorschaltgeräte wahlweise schaltbar, dimmbar 1-10V oder dimmbar DALI
- 3-polige Anschlussklemme mit Steckanschluss
- Notlichtkomponenten optional integrierbar
- Kundenspezifische Sonderlösungen (Sonderlängen, Stromschieneneinsätze, Strahler etc.) auf Anfrage erhältlich

EN

Matric-L6 I Recessed-mounted Lightline for T5 Lamps

- Individual installation in ceilings with cut-out openings, mounting kit included
- Luminaire body made of natural anodised aluminium profile
- End-caps removable, luminaire suitable for continuous row systems with different configurations, continuous row connectors must be ordered separately
- Alternative optic versions:
 - Opal-Diffuser made of matt opal methacrylate. In double and triple length versions lampholders are staggered for continuous uniformity
 - Dual-Optic consisting of an opal diffuser and an integrated spotlight, for a combination of basic illumination and accent illumination; spotlight rotates through 360°, pivots through 60°
- Electronic ballast, optionally switchable, dimmable 1-10V or dimmable DALI
- 3-pole terminal block with plug-in connection
- emergency lighting components optionally integrable
- Custom-built versions (special length versions, integrated tracks, spotlights etc.) available upon request



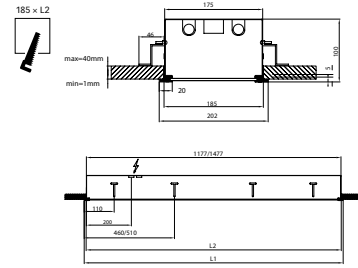
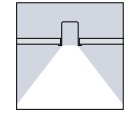
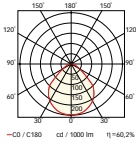
DE

- Cubic-M3 | Decken-Einbauleuchte für T5 Leuchtstofflampen
- Direktstrahlend
 - Einzelmontage in gesägten Deckenöffnungen, Befestigungsset inklusive
 - Leuchtenkörper aus Stahlblech, weiß pulverlackiert
 - Abnehmbarer Optik-Rahmen aus Aluminium-Stranpress-Profil, natureloxiert
 - Alternative Optik-Varianten:
 - Microprismenoptik aus mikrostrukturiertem Spezialacrylglas, geeignet für Bürobeleuchtung gemäß EN 12464-1
 - Opal-Diffusor aus opalem, mattiertem Acrylglas, geeignet für Allgemeinbeleuchtung
 - Werkzeuglose Wartung und Lampenwechsel durch patentierten Schnappverschluss
 - Elektronische Vorschaltgeräte wahlweise schaltbar, dimmbar 1-10V oder dimmbar DALI
 - Notlichtkomponenten optional integrierbar

EN

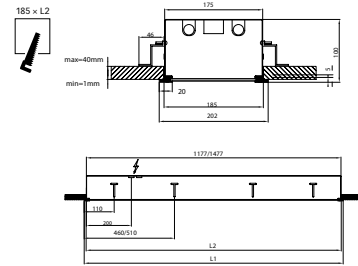
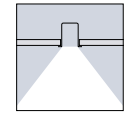
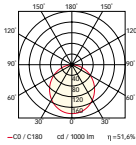
- Cubic-M3 | Recessed-mounted luminaire for T5 fluorescent lamps
- Direct light distribution
 - Individual installation in ceilings with cut-out openings, mounting kit included
 - Luminaire body made of white-coated sheet steel
 - Removable Frame of optic made of aluminium profile, natural anodised
 - Alternative optic versions:
 - Microprismatic Screen made of micro-structured special methacrylate, suitable for office lighting according to EN 12464-1
 - Opal-Diffuser made of matt opal methacrylate, suitable for general lighting
 - No-tool maintenance and relamping thanks to patented snap-in mechanism
 - Electronic ballast, optionally switchable, dimmable 1-10V or dimmable DALI
 - Emergency lighting components optionally integrable

Microprismen-Optik | Microprismatic Screen:



L1	L2	Leuchtmittel Lamps	Art-Nr. Code	Kg
1204	1185	T5 2x28/54 W	CM3AEET-228/54	5,5
1504	1485	T5 2x35/49 W	CM3AEET-235/49	7,2
1504	1485	T5 2x80 W	CM3AEET-280	7,2

Opal-Diffusor | Opal Diffuser:



L1	L2	Leuchtmittel Lamps	Art-Nr. Code	Kg
1204	1185	T5 2x28/54 W	CM30EET-228/54	5,5
1504	1485	T5 2x35/49 W	CM30EET-235/49	7,2
1504	1485	T5 2x80 W	CM30EET-280	7,2



DE

Cubic-M4 | Decken-Einbauleuchte für T5, TR5 oder TC-L Leuchtstofflampen

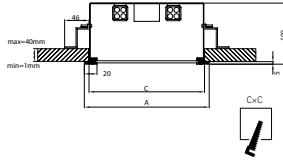
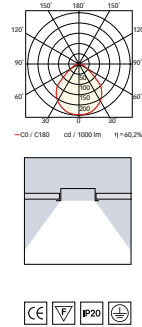
- Direktstrahlend
- Einzelmontage in gesägten Deckenöffnungen, Befestigungsset inklusive
- Leuchtenkörper aus Stahlblech, weiß pulverlackiert
- Abnehmbarer Optik-Rahmen aus Aluminium-Stranpress-Profil, natureloxiert
- Alternative Optik-Varianten:
 - Mikroprismenoptik aus mikrostrukturiertem Spezialacrylglas, geeignet für Bürobeleuchtung gemäß EN 12464-1
 - Opal-Diffusor aus opalem, mattiertem Acrylglas, geeignet für Allgemeinbeleuchtung
 - Dual-Optik bestehend aus einem Opal-Diffusor und einem integrierten Strahler, für eine Kombination aus Grundbeleuchtung und Akzentbeleuchtung; Strahler drehbar um 360°, schwenkbar um 60°
- Werkzeuglose Wartung und Lampenwechsel durch patentierten Schnappverschluss
- Elektronische Vorschaltgeräte wahlweise schaltbar, dimmbar 1-10V oder dimmbar DALI
- Notlichtkomponenten optional integrierbar

EN

Cubic-M4 | Recessed-mounted luminaire for T5, TR5 or TC-L fluorescent lamps

- Direct light distribution
- Individual installation in ceilings with cut-out openings, mounting kit included
- Luminaire body made of white-coated sheet steel
- Removable frame of optic made of aluminium profile, natural anodised
- Alternative optic versions:
 - Microprismatic Screen made of micro-structured special methacrylate, suitable for office lighting according to EN 12464-1
 - Opal-Diffuser made of matt opal methacrylate, suitable for general lighting
 - Dual-Optic consisting of an opal diffuser and an integrated spotlight, for a combination of basic illumination and accent illumination; spotlight rotates through 360°, pivots through 60°
- No-tool maintenance and relamping thanks to patented snap-in mechanism
- Electronic ballast, optionally switchable, dimmable 1-10V or dimmable DALI
- Emergency lighting components optionally integrable

Microprismen-Optik | Microprismatic Screen:

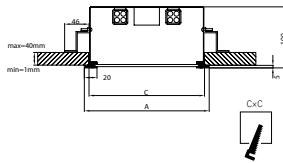
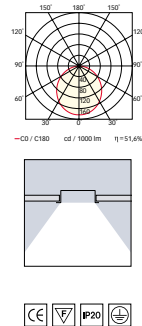


A	C	Leuchtmittel Lamps	Art-Nr. Code	Kg
Für Decken mit gesägten Deckenöffnungen: For ceilings with cut-out openings:				
274	255	TC-DE 2x26W	CM4AEED-226*	2,8
379	360	TR-5 1x22+40 W	CM4AEER-122-40*	3,2
379	360	TR-5 1x55 W	CM4AEER-155	3,2
479	460	TR-5 1x40+60 W	CM4AEER-140-60	5,2
623	604	T5 8x14 W	CM4AEET-814	6,9

A	C	Leuchtmittel Lamps	Art-Nr. Code	Kg
Für Decken mit sichtbaren T-Schienen Modul 600/625: For ceilings with exposed grids Module 600/625:				
598	-	T5 8x14 W	CM4AEET-814-M600	6,9
623	-	T5 8x14 W	CM4AEET-814-M625	6,9

Mit * markierte Artikel sind in dimmbarer Ausführung nicht erhältlich.
Items marked * are not available in dimmable versions.

Opal-Diffusor | Opal Diffuser:

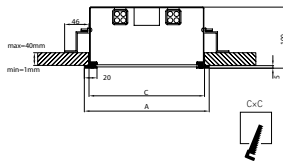
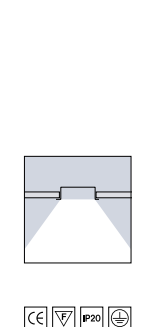


A	C	Leuchtmittel Lamps	Art-Nr. Code	Kg
Für Decken mit gesägten Deckenöffnungen: For ceilings with cut-out openings:				
274	255	TC-DE 2x26W	CM4OEED-226*	2,8
379	360	TR-5 1x22+40 W	CM4OEER-122-40*	3,2
379	360	TR-5 1x55 W	CM4OEER-155	3,2
479	460	TR-5 1x40+60 W	CM4OEER-140-60	5,2
623	604	T5 8x14 W	CM4OEET-814	6,9
910	892	T5 8x21W	CM4OEET-821	10,4
910	892	T5 8x39W	CM4OEET-839	10,4

A	C	Leuchtmittel Lamps	Art-Nr. Code	Kg
Für Decken mit sichtbaren T-Schienen Modul 600/625: For ceilings with exposed grids Module 600/625:				
598	-	T5 8x14 W	CM4OEET-814-M600	6,9
623	-	T5 8x14 W	CM4OEET-814-M625	6,9

Mit * markierte Artikel sind in dimmbarer Ausführung nicht erhältlich.
Items marked * are not available in dimmable versions.

Dual-Optik | Dual Optic:



A	C	Leuchtmittel Lamps	Art-Nr. Code	Kg
Für Decken mit gesägten Deckenöffnungen: For ceilings with cut-out openings:				
379	360	TR-5 1x55 W+QR111 1x60W	CM4OEGR-155-QR	3,2
479	460	TR-5 1x40+60W +QR111 1x60W	CM4OEGR-140-60-QR*	5,2
623	604	T5 8x14+QR111 1x60W	CM4OEGT-814-QR	6,9

A	C	Leuchtmittel Lamps	Art-Nr. Code	Kg
Für Decken mit sichtbaren T-Schienen Modul 600/625: For ceilings with exposed grids Module 600/625:				
598	-	T5 8x14+QR111 1x60W	CM4OEGT-814-QR-M600	6,9
623	-	T5 8x14+QR111 1x60W	CM4OEGT-814-QR-M625	6,9

Mit * markierte Artikel sind in dimmbarer Ausführung nicht erhältlich.
Alle Leuchtmittel müssen separat bestellt werden!
Items marked * are not available in dimmable versions.
All lamps must be ordered separately!



Cubic-M4 für Decken mit sichtbaren Tragschienen Modul 625/600
Cubic-M4 for ceilings with exposed grids, module 625/600



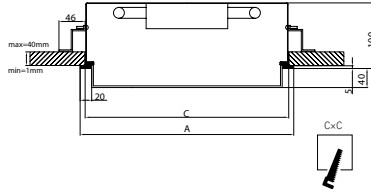
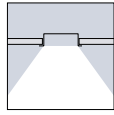
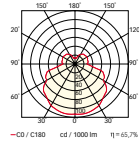
DE

- Cubic-M6 | Decken-Einbauleuchte für T5, TR5 oder TC-L Leuchtstofflampen
- Direktstrahlend
 - Einzelmontage in gesägten Deckenöffnungen, Befestigungsset inklusive
 - Leuchtenkörper aus Stahlblech, weiß pulverlackiert
 - Abnehmbarer Optik-Rahmen aus Aluminium-Stranpress-Profil, natureloxiert
 - Opal-Diffusor aus opalem, mattiertem Acrylglas
 - Werkzeuglose Wartung und Lampenwechsel durch patentierten Schnappverschluss
 - Elektronische Vorschaltgeräte wahlweise schaltbar, dimmbar 1-10V oder dimmbar DALI
 - Notlichtkomponenten optional integrierbar

EN

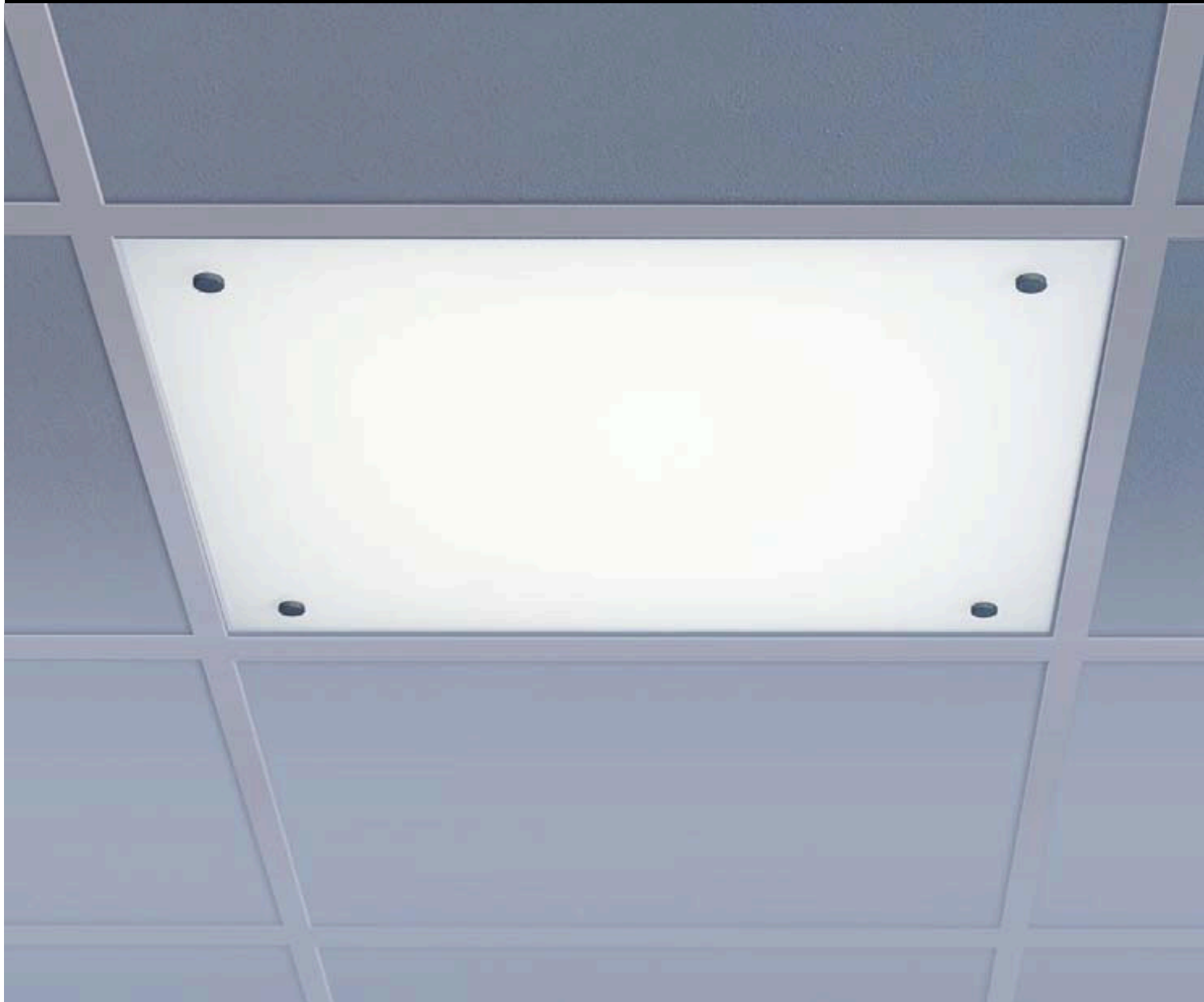
- Cubic-M6 | Recessed-mounted luminaire for T5, TR5 or TC-L fluorescent lamps
- Direct light distribution
 - Individual installation in ceilings with cut-out openings, mounting kit included
 - Luminaire body made of white-coated sheet steel
 - Removable frame of optic made of aluminium profile, natural anodised
 - Opal-Diffuser made of matt opal methacrylate
 - No-tool maintenance and relamping thanks to patented snap-in mechanism
 - Electronic ballast, optionally switchable, dimmable 1-10V or dimmable DALI
 - Emergency lighting components optionally integrable

Opal-Diffusor | Opal Diffuser:



A	C	Leuchtmittel/Lamps	Art-Nr. Code	Kg
379	360	TR-5 1x22+40 W	CM6OEER-122-40*	3,3
379	360	TR-5 1x40 W	CM6OEER-140	3,3
379	360	TR-5 1x55 W	CM6OEER-155	3,3
479	460	TR-5 1x60W	CM6OEER-160	5,4
479	460	TR-5 1x40+60 W	CM6OEER-140-60	5,4

Mit * markierte Artikel sind in dimmbarer Ausführung nicht erhältlich.
Items marked * are not available in dimmable versions.



DE

Masterplan-M | Einbauleuchte für T5- und Kompakt-Leuchtstofflampen

- Direktstrahlend
- Einzelmontage in Decken mit sichtbaren Tragschienen Modul 625 (ohne Befestigungsset) oder in gesägten Deckenöffnungen/Decken mit verdeckten Tragschienen (Befestigungsset inklusive)
- Leuchtenkörper aus Stahlblech
- Rahmen aus Aluminium-Strangpress-Profil
- Oberfläche wahlweise weiß lackiert oder Aluminium natureloxiert
- Diffusor aus opalem ESG-Glas
- Elektronische Vorschaltgeräte wahlweise schaltbar, dimmbar 1-10V oder dimmbar DALI
- Notlichtkomponenten optional integrierbar

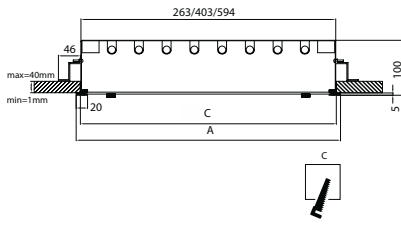
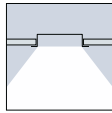
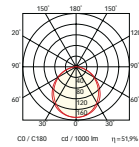
EN

Masterplan-M | Recessed mounted luminaire for T5 and compact fluorescent lamps

- Direct light distribution
- Individual installation in ceilings with exposed grids Module 625 (without mounting kit) or in ceilings with cut-out openings or concealed grids (mounting kit included)
- Luminaire body made of sheet steel
- Frame made of aluminium profile
- Surface optionally white painted or aluminium natural anodised
- Diffuser made of opal safety glass
- Electronic ballasts, optionally switchable, dimmable 1-10V or dimmable DALI
- Emergency lighting components optionally integrable

ESG-Opalglas | Opal Safety Glass:

Für Decken mit gesägten Deckenöffnungen/Decken mit verdeckten Tragschienen (Befestigungsset inklusive) | For ceilings with cut-out openings or ceilings with concealed grids (mounting kit included):

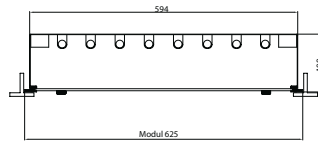
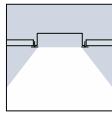
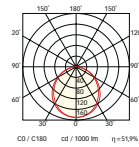
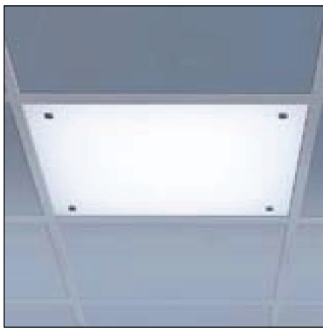


A	C	Leuchtmittel Lamps	Art-Nr. Code	Kg
Weiß White:				
290	255	TC-DE 2x26 W	MMKWED-226*	3,8
430	420	TR-5 1x55 W	MMKWER-155	6,3
430	420	TC-L 4x24 W	MMKWEL-424*	6,3
621	611	T5 8x14 W	MMKWET-814	9,1
Natureloxiert Anodised:				
290	255	TC-DE 2x26 W	MMKEED-226*	3,8
430	420	TR-5 1x55 W	MMKEER-155	6,3
430	420	TC-L 4x24 W	MMKEEL-424*	6,3
621	611	T5 8x14 W	MMKEET-814	9,1

Mit * markierte Artikel sind in dimmbarer Ausführung nicht erhältlich.
Items marked * are not available in dimmable versions.

ESG-Opalglas | Opal Safety Glass:

Für Decken mit sichtbaren Tragschienen Modul 625 (ohne Befestigungsset) | For ceilings with exposed grids Module 625 (without mounting kit):



Leuchtmittel Lamps	Art-Nr. Code	Kg
Weiß White:		
T5 8x14 W	MMKWET-814-M625	9,1
Natureloxiert Anodised:		
T5 8x14 W	MMKEET-814-M625	9,1





DE

Basic-M4 | Decken-Einbauleuchte für TR5 Leuchtstofflampen

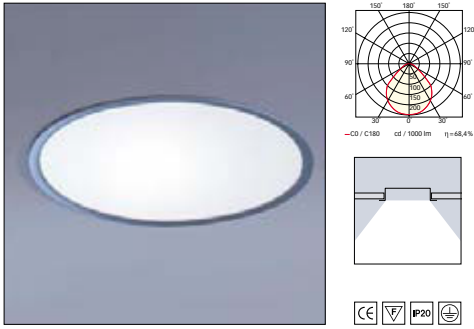
- Direktstrahlend
- Einzelmontage in gesägten Deckenöffnungen, Befestigungsset inklusive
- Leuchtenkörper aus Stahlblech, weiß pulverlackiert
- Abnehmbarer Optik-Rahmen aus Aluminium-Stranpress-Profil, wahlweise weiß oder silber lackiert
- Alternative Optik-Varianten:
 - Microprismenoptik aus mikrostrukturiertem Spezialacrylglas, geeignet für Bürobeleuchtung gemäß EN 12464-1
 - Opal-Diffusor aus opalem, mattiertem Acrylglas, geeignet für Allgemeinbeleuchtung
 - Dual Optik bestehend aus einem Opal-Diffusor und einem integrierten Halogen-Niedervolt-Strahler QR111, für eine Kombination aus Grundbeleuchtung und Akzentbeleuchtung; Strahler drehbar um 360°, schwenkbar um 60°
- Werkzeuglose Wartung und Lampenwechsel durch patentierten Schnappverschluss
- Elektronische Vorschaltgeräte wahlweise schaltbar, dimmbar 1-10V oder dimmbar DALI
- Notlichtkomponenten optional integrierbar

EN

Basic-M4 | Recessed-mounted luminaire for TR5 fluorescent lamps

- Direct light distribution
- Individual installation in ceilings with cut-out openings, mounting kit included
- Luminaire body made of white-coated sheet steel
- Removable frame of optic made of aluminium profile, optionally white or silver coated
- Alternative optic versions:
 - Microprismatic Screen made of micro-structured special methacrylate, suitable for office lighting according to EN 12464-1
 - Opal-Diffuser made of matt opal methacrylate, suitable for general lighting
 - Dual-Optic consisting of an opal diffuser and an integrated low-voltage halogen spotlight, for a combination of basic illumination and accent illumination; spotlight rotates through 360°, pivots through 60°
- No-tool maintenance and relamping thanks to patented snap-in mechanism
- Electronic ballast, optionally switchable, dimmable 1-10V or dimmable DALI
- Emergency lighting components optionally integrable

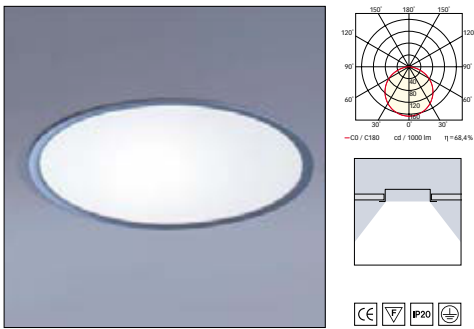
Microprismen-Optik | Microprismatic Screen:



D1	D2	Leuchtmittel Lamps	Art-Nr. Code	Art-Nr. Code	Kg
			silber silver	weiß white	
420	400	TR-5 1x22+40 W	BM4ASER-122-40	BM4AWER-122-40	5,3
420	400	TR-5 1x40 W	BM4ASER-140	BM4AWER-140	5,3
420	400	TR-5 1x55 W	BM4ASER-155	BM4AWER-155	5,3
520	500	TR-5 1x60W	BM4ASER-160	BM4AWER-160	6,5
520	500	TR-5 1x40+60 W	BM4ASER-140-60	BM4AWER-140-60	6,5

Mit * markierte Artikel sind in dimmbarer Ausführung nicht erhältlich.
Items marked * are not available in dimmable versions.

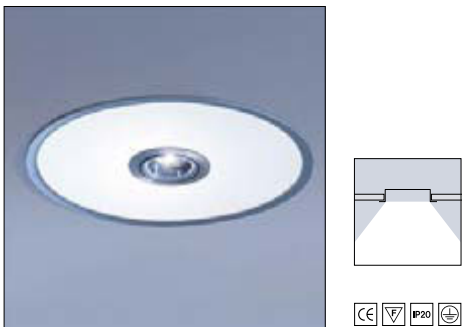
Opal-Diffusor | Opal Diffuser:



D1	D2	Leuchtmittel Lamps	Art-Nr. Code	Art-Nr. Code	Kg
			silber silver	weiß white	
220	200	TC-F 1x24 W	BM4OSEF-124	BM4OWEF-124	1,8
320	300	TR-5 1x22 W	BM4OSER-122	BM4OWER-122	2,0
420	400	TR-5 1x22+40 W	BM4OSER-122-40*	BM4OWER-122-40*	5,3
420	400	TR-5 1x40 W	BM4OSER-140	BM4OWER-140	5,3
420	400	TR-5 1x55 W	BM4OSER-155	BM4OWER-155	5,3
520	500	TR-5 1x60W	BM4OSER-160	BM4OWER-160	6,5
520	500	TR-5 1x40+60 W	BM4OSER-140-60	BM4OWER-140-60	6,5
670	650	T5 4x24+TC-L 2x24 W	BM4OSEL-424-224	BM4OWEL-424-224	8,3
980	960	T5 4x39+6x14 W	BM4OSET-439-614	BM4OWET-439-614	12,2

Mit * markierte Artikel sind in dimmbarer Ausführung nicht erhältlich.
Items marked * are not available in dimmable versions.

Dual-Optik | Dual Optic:



D1	D2	Leuchtmittel Lamps	Art-Nr. Code	Art-Nr. Code	Kg
			silber silver	weiß white	
mit Strahler für Niedervolt-Halogenlampen QR111 (G53): with spotlight for low-voltage halogen lamps QR 111 (G53):					
420	400	TR-5 1x55 W+QR111 1x60W	BM4OSGR-155-QR	BM4OWGR-155-QR	5,5
520	500	TR-5 1x60W+QR111 1x60W	BM4OSGR-160-QR	BM4OWGR-160-QR	6,7
520	500	TR-5 1x40+60W+QR111 1x60W	BM4OSGR-140-60-QR*	BM4OWGR-140-60-QR*	6,7
mit Strahler für Halogen-Metaldampflampen HIR111(GX8,5): with spotlight for metal halide lamps HIR111 (GX8,5):					
520	500	TR-5 1x60W+HIR111 1x35W	BM4OSGR-160-MH	BM4OWGR-160-MH	7,1

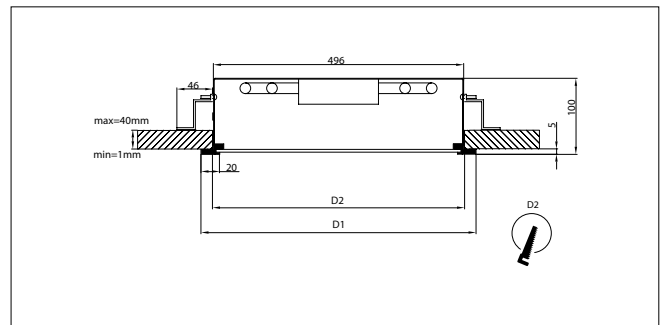
Mit * markierte Artikel sind in dimmbarer Ausführung nicht erhältlich.
Alle Leuchtmittel müssen separat bestellt werden!
Items marked * are not available in dimmable versions.
All lamps must be ordered separately!

Basic-M4-Zubehör | Basic-M4 Accessories



Montageplatte für Decken mit sichtbaren Tragschienen Stahlblech, weiß pulverlackiert geeignet für Basic-M4 mit Durchmesser 520mm
Art-Nr: BM4-ZMP-520

Mounting plate for ceilings with exposed grids, sheet steel, white powder coated suitable for Basic-M4 with diameter 520mm
Code: BM4-ZMP-520





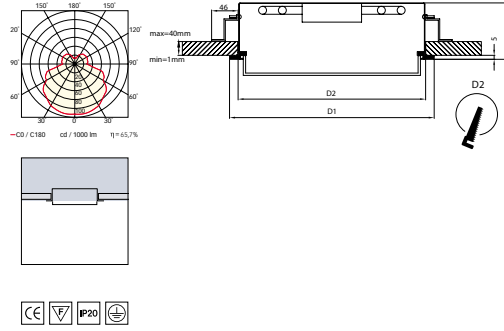
DE

- Basic-M6 | Decken-Einbauleuchte für TR5 Leuchtstofflampen
- Direktstrahlend
 - Einzelmontage in gesägten Deckenöffnungen, Befestigungsset inklusive
 - Leuchtenkörper aus Stahlblech, weiß pulverlackiert
 - Abnehmbarer Optik-Rahmen aus Aluminium-Stranpress-Profil, silber
 - Opal-Diffusor aus opalem, mattiertem Acrylglas
 - Werkzeuglose Wartung und Lampenwechsel durch patentierten Schnappverschluss
 - Elektronische Vorschaltgeräte wahlweise schaltbar, dimmbar 1-10V oder dimmbar DALI
 - Notlichtkomponenten optional integrierbar

EN

- Basic-M6 | Recessed-mounted luminaire for TR5 fluorescent lamps
- Direct light distribution
 - Individual installation in ceilings with cut-out openings, mounting kit included
 - Luminaire body made of white-coated sheet steel
 - Removable frame of optic made of aluminium profile, silver
 - Opal-Diffuser made of matt opal methacrylate
 - No-tool maintenance and relamping thanks to patented snap-in mechanism
 - Electronic ballast, optionally switchable, dimmable 1-10V or dimmable DALI
 - Emergency lighting components optionally integrable

Opal-Diffusor | Opal Diffuser:



D1	D2	Leuchtmittel Lamps	Art-Nr. Code	Kg
420	400	TR-5 1x22+40 W	BM6OSER-122-40*	5,4
420	400	TR-5 1x40 W	BM6OSER-140	5,4
420	400	TR-5 1x55 W	BM6OSER-155	5,4
520	500	TR-5 1x60W	BM6OSER-160	6,6
520	500	TR-5 1x40+60 W	BM6OSER-140-60	6,6

Mit * markierte Artikel sind in dimmbarer Ausführung nicht erhältlich.
Items marked * are not available in dimmable versions.



DE

Vision-M | Decken-Einbauleuchte für T5-Leuchtstofflampen

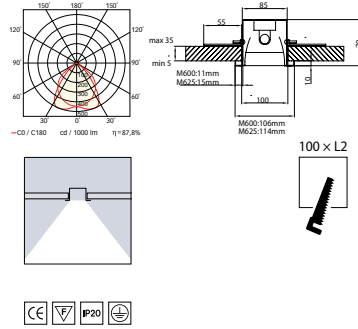
- Direktstrahlend
- Einzel- und Lichtband-Montage in verdeckten oder sichtbaren Tragschienen (Modul 600 oder Modul 625) sowie in gesägten Deckenöffnungen
- Für verdeckte Deckensysteme und gesägte Öffnungen muss das Befestigungsset gesondert bestellt werden
- Leuchtenkörper aus Stahlblech, wahlweise weiß oder silber pulverlackiert
- Stirnseiten abnehmbar, Leuchte kann zu Lichtbändern mit optisch durchlaufenden Rastern verknüpft werden
- Alternative Optik-Varianten:
 - Silver-Darklight-Raster aus hochglänzend eloxiertem Reinaluminium mit reflektionsverstärkender Silberschicht für höchste Wirkungsgrade, geeignet für Bürobeleuchtung gemäß EN 12464-1
 - Darklight-Raster aus hochglänzend eloxiertem Reinaluminium, geeignet für Bürobeleuchtung gemäß EN 12464-1
 - Satin-Raster aus mattsilber eloxiertem Reinaluminium, geeignet für Bürobeleuchtung gemäß EN 12464-1
 - Uniweiß-Raster aus weiß beschichtetem Aluminium
- Elektronische Vorschaltgeräte wahlweise schaltbar, dimmbar 1-10V oder dimmbar DALI
- Notlichtkomponenten optional integrierbar

EN

Vision-M | Recessed-mounted luminaire for T5 fluorescent lamps

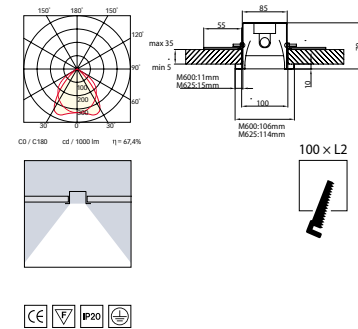
- Direct light distribution
- Individual and continuous row installation in ceilings with concealed or exposed grids (Module 600 or Module 625) and in ceilings with cut-out openings
- Mounting kits for ceilings with concealed grids and cut-out openings have to be ordered separately
- Luminaire body made of sheet steel, optionally white or silver powder-coated
- End-caps removable, luminaire suitable for continuous row systems with uninterrupted louver image
- Alternative optic versions:
 - Silver-Darklight-Louver made of pure aluminium in high specular anodised finish with highly reflective silver layer for highest light output ratio, suitable for office lighting according to EN 12464-1
 - Darklight Louver made of pure aluminium in high specular anodised finish, suitable for office lighting according to EN 12464-1
 - Satin Louver made of pure aluminium in matt silver anodised finish, suitable for office lighting according to EN 12464-1
 - White Louver made of white coated aluminium
- Electronic ballast, optionally switchable, dimmable 1-10V or dimmable DALI
- Emergency lighting components optionally integrable

Silver-Darklight-Raster | Silver-Darklight Louver:



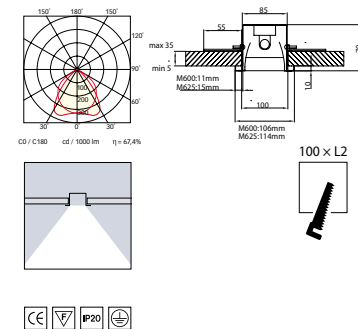
L1	L2	Leuchtmittel Lamps	Art-Nr. Code	Art-Nr. Code	Kg
			silber / silver:		
			weiß / white:		
Modul 625 Module 625:					
1246	1200	T5 1x28/54 W	VMRSET-128/54	VMRWET-128/54	3,3
1548	1500	T5 1x35/49/80	VMRSET-135/49/80	VMRWET-135/49/80	3,9
1246	1200	T5 2x28/54	VMRSET-228/54	VMRWET-228/54	3,3
1548	1500	T5 2x35/49 W	VMRSET-235/49	VMRWET-235/49	3,9
1548	1500	T5 2x80 W	VMRSET-280	VMRWET-280	3,9
Modul 600 Module 600:					
1197	1185	T5 1x28/54 W	VMRSET-128/54-M60	VMRWET-128/54-M60	3,3
1498	1485	T5 1x35/49/80	VMRSET-135/49/80-M60	VMRWET-135/49/80-M60	3,9
1197	1185	T5 2x28/54	VMRSET-228/54-M60	VMRWET-228/54-M60	3,3
1498	1485	T5 2x35/49 W	VMRSET-235/49-M60	VMRWET-235/49-M60	3,9
1498	1485	T5 2x80 W	VMRSET-280-M60	VMRWET-280-M60	3,9

Darklight-Raster | Darklight Louver:



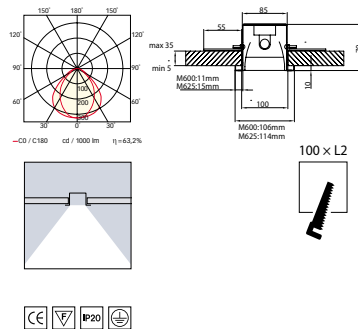
L1	L2	Leuchtmittel Lamps	Art-Nr. Code	Art-Nr. Code	Kg
			silber / silver:		
			weiß / white:		
Modul 625 Module 625:					
1246	1200	T5 1x28/54 W	VMPSET-128/54	VMPWET-128/54	3,3
1548	1500	T5 1x35/49/80	VMPSET-135/49/80	VMPWET-135/49/80	3,9
1246	1200	T5 2x28/54	VMPSET-228/54	VMPWET-228/54	3,3
1548	1500	T5 2x35/49 W	VMPSET-235/49	VMPWET-235/49	3,9
1548	1500	T5 2x80 W	VMPSET-280	VMPWET-280	3,9
Modul 600 Module 600:					
1197	1185	T5 1x28/54 W	VMPSET-128/54-M60	VMPWET-128/54-M60	3,3
1498	1485	T5 1x35/49/80	VMPSET-135/49/80-M60	VMPWET-135/49/80-M60	3,9
1197	1185	T5 2x28/54	VMPSET-228/54-M60	VMPWET-228/54-M60	3,3
1498	1485	T5 2x35/49 W	VMPSET-235/49-M60	VMPWET-235/49-M60	3,9
1498	1485	T5 2x80 W	VMPSET-280-M60	VMPWET-280-M60	3,9

Satin-Raster | Satin Louver:



L1	L2	Leuchtmittel Lamps	Art-Nr. Code	Art-Nr. Code	Kg
			silber / silver:		
			weiß / white:		
Modul 625 Module 625:					
1246	1200	T5 1x28/54 W	VMMSET-128/54	VMMWET-128/54	3,3
1548	1500	T5 1x35/49/80	VMMSET-135/49/80	VMMWET-135/49/80	3,9
1246	1200	T5 2x28/54	VMMSET-228/54	VMMWET-228/54	3,3
1548	1500	T5 2x35/49 W	VMMSET-235/49	VMMWET-235/49	3,9
1548	1500	T5 2x80 W	VMMSET-280	VMMWET-280	3,9
Modul 600 Module 600:					
1197	1185	T5 1x28/54 W	VMMSET-128/54-M60	VMMWET-128/54-M60	3,3
1498	1485	T5 1x35/49/80	VMMSET-135/49/80-M60	VMMWET-135/49/80-M60	3,9
1197	1185	T5 2x28/54	VMMSET-228/54-M60	VMMWET-228/54-M60	3,3
1498	1485	T5 2x35/49 W	VMMSET-235/49-M60	VMMWET-235/49-M60	3,9
1498	1485	T5 2x80 W	VMMSET-280-M60	VMMWET-280-M60	3,9

Uniweiß-Raster | White Louver:

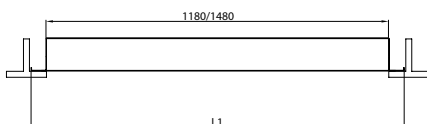


L1	L2	Leuchtmittel Lamps	Art-Nr. Code	Art-Nr. Code	Kg
			silber / silver:		
			weiß / white:		
Modul 625 Module 625:					
1246	1200	T5 1x28/54 W	VMWSET-128/54	VMWWET-128/54	3,3
1548	1500	T5 1x35/49/80	VMWSET-135/49/80	VMWWET-135/49/80	3,9
1246	1200	T5 2x28/54	VMWSET-228/54	VMWWET-228/54	3,3
1548	1500	T5 2x35/49 W	VMWSET-235/49	VMWWET-235/49	3,9
1548	1500	T5 2x80 W	VMWSET-280	VMWWET-280	3,9
Modul 600 Module 600:					
1197	1185	T5 1x28/54 W	VMWSET-128/54-M60	VMWWET-128/54-M60	3,3
1498	1485	T5 1x35/49/80	VMWSET-135/49/80-M60	VMWWET-135/49/80-M60	3,9
1197	1185	T5 2x28/54	VMWSET-228/54-M60	VMWWET-228/54-M60	3,3
1498	1485	T5 2x35/49 W	VMWSET-235/49-M60	VMWWET-235/49-M60	3,9
1498	1485	T5 2x80 W	VMWSET-280-M60	VMWWET-280-M60	3,9

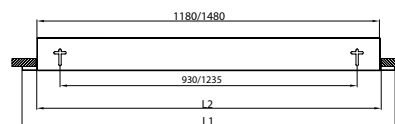
Zubehör | Accessories:

Art-Nr. Code	
Befestigungsset für Decken mit geschnittenen Öffnungen Mounting kit for ceilings with cut-out openings	VZMMOO-100

Modul 600/625:



Geschnittene Öffnungen | Cut-out openings:





DE

Vision-L | Decken-Einbauleuchte für T5-Leuchtstofflampen

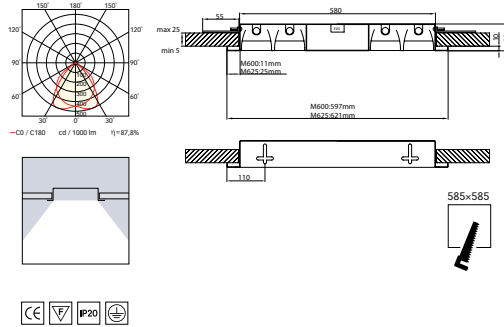
- Direktstrahlend
- Einzel-Montage in verdeckten oder sichtbaren Tragschienen (Modul 600 oder Modul 625) sowie in gesägten Deckenöffnungen
- Für verdeckte Deckensysteme und gesägte Öffnungen muss das Befestigungsset gesondert bestellt werden
- Leuchtenkörper aus Stahlblech, wahlweise weiß oder silber pulverlackiert
- Alternative Optik-Varianten:
 - Silver-Darklight-Raster aus hochglänzend eloxiertem Reinaluminium mit reflektionsverstärkender Silberschicht für höchste Wirkungsgrade, geeignet für Bürobeleuchtung gemäß EN 12464-1
 - Darklight-Raster aus hochglänzend eloxiertem Reinaluminium, geeignet für Bürobeleuchtung gemäß EN 12464-1
 - Satin-Raster aus mattsilber eloxiertem Reinaluminium, geeignet für Bürobeleuchtung gemäß EN 12464-1
 - Uniweiß-Raster aus weiß beschichtetem Aluminium
- Elektronische Vorschaltgeräte wahlweise schaltbar, dimmbar 1-10V oder dimmbar DALI
- Notlichtkomponenten optional integrierbar

EN

Vision-L | Recessed-mounted luminaire for T5 fluorescent lamps

- Direct light distribution
- Individual installation in ceilings with concealed or exposed grids (Module 600 or Module 625) and in ceilings with cut-out openings
- Mounting kits for ceilings with concealed grids and cut-out openings have to be ordered separately
- Luminaire body made of sheet steel, optionally white or silver powder-coated
- Alternative optic versions:
 - Silver-Darklight-Louver made of pure aluminium in high specular anodised finish with highly reflective silver layer for highest light output ratio, suitable for office lighting according to EN 12464-1
 - Darklight Louver made of pure aluminium in high specular anodised finish, suitable for office lighting according to EN 12464-1
 - Satin Louver made of pure aluminium in matt silver anodised finish, suitable for office lighting according to EN 12464-1
 - White Louver made of white coated aluminium
- Electronic ballast, optionally switchable, dimmable 1-10V or dimmable DALI
- Emergency lighting components optionally integrable

Silver-Darklight-Raster | Silver-Darklight Louver:



CE V IP20

Leuchtmittel Lamps	Art-Nr. Code	Art-Nr. Code	Kg
	silber / silver:	weiß / white:	

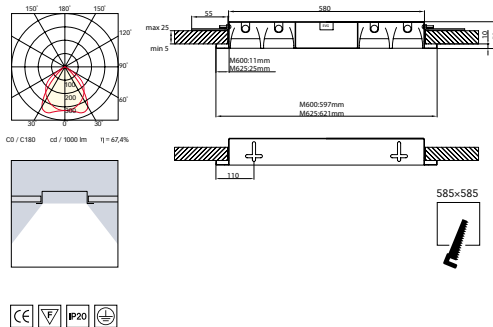
Modul 625 | Module 625:

T5 3x14 W	VLRSET-314	VLRWET-314	6,6
T5 3x24 W	VLRSET-324	VLRWET-324	6,6
T5 4x14 W	VLRSET-414	VLRWET-414	6,4
T5 4x24 W	VLRSET-424	VLRWET-424	6,4

Modul 600 | Module 600:

T5 3x14 W	VLRSET-314-M60	VLRWET-314-M60	6,4
T5 3x24 W	VLRSET-324-M60	VLRWET-324-M60	6,4
T5 4x14 W	VLRSET-414-M60	VLRWET-414-M60	6,2
T5 4x24 W	VLRSET-424-M60	VLRWET-424-M60	6,2

Darklight-Raster | Darklight Louver:



CE V IP20

Leuchtmittel Lamps	Art-Nr. Code	Art-Nr. Code	Kg
	silber / silver:	weiß / white:	

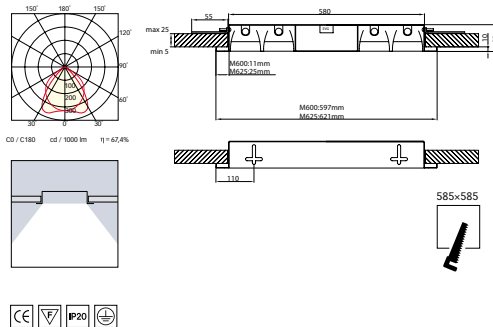
Modul 625 | Module 625:

T5 3x14 W	VLPSET-314	VLPWET-314	6,6
T5 3x24 W	VLPSET-324	VLPWET-324	6,6
T5 4x14 W	VLPSET-414	VLPWET-414	6,4
T5 4x24 W	VLPSET-424	VLPWET-424	6,4

Modul 600 | Module 600:

T5 3x14 W	VLPSET-314-M60	VLPWET-314-M60	6,4
T5 3x24 W	VLPSET-324-M60	VLPWET-324-M60	6,4
T5 4x14 W	VLPSET-414-M60	VLPWET-414-M60	6,2
T5 4x24 W	VLPSET-424-M60	VLPWET-424-M60	6,2

Satin-Raster | Satin Louver:



CE V IP20

Leuchtmittel Lamps	Art-Nr. Code	Art-Nr. Code	Kg
	silber / silver:	weiß / white:	

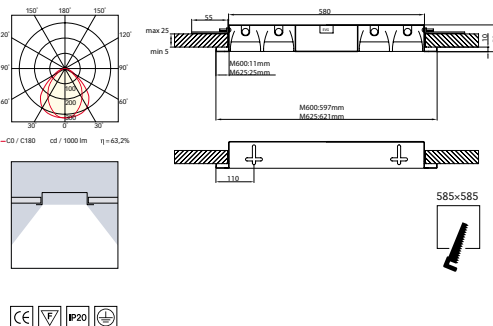
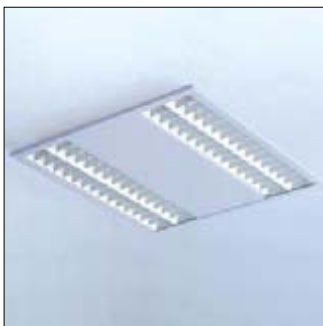
Modul 625 | Module 625:

T5 3x14 W	VLMSET-314	VLMWET-314	6,6
T5 3x24 W	VLMSET-324	VLMWET-324	6,6
T5 4x14 W	VLMSET-414	VLMWET-414	6,4
T5 4x24 W	VLMSET-424	VLMWET-424	6,4

Modul 600 | Module 600:

T5 3x14 W	VLMSET-314-M60	VLMWET-314-M60	6,4
T5 3x24 W	VLMSET-324-M60	VLMWET-324-M60	6,4
T5 4x14 W	VLMSET-414-M60	VLMWET-414-M60	6,2
T5 4x24 W	VLMSET-424-M60	VLMWET-424-M60	6,2

Uniweiß-Raster | White Louver:



CE V IP20

Leuchtmittel Lamps	Art-Nr. Code	Art-Nr. Code	Kg
	silber / silver:	weiß / white:	

Modul 625 | Module 625:

T5 3x14 W	VLWSET-314	VLWWET-314	6,6
T5 3x24 W	VLWSET-324	VLWWET-324	6,6
T5 4x14 W	VLWSET-414	VLWWET-414	6,4
T5 4x24 W	VLWSET-424	VLWWET-424	6,4

Modul 600 | Module 600:

T5 3x14 W	VLWSET-314-M60	VLWWET-314-M60	6,4
T5 3x24 W	VLWSET-324-M60	VLWWET-324-M60	6,4
T5 4x14 W	VLWSET-414-M60	VLWWET-414-M60	6,2
T5 4x24 W	VLWSET-424-M60	VLWWET-424-M60	6,2

Zubehör | Accessories:

Art-Nr. Code

Befestigungsset für Decken mit geschnittenen Öffnungen Mounting kit for ceilings with cut-out openings	VZMMOO-100
---	------------